

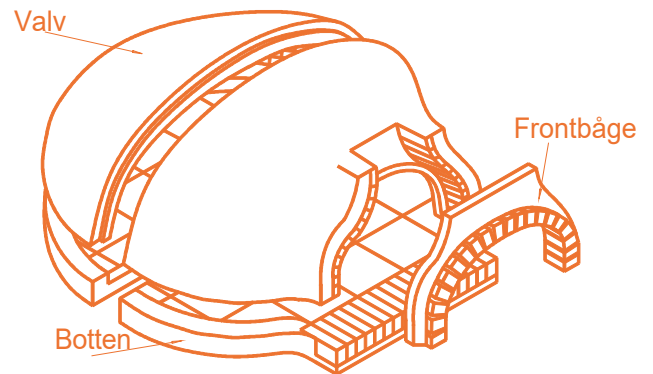
**Storlek: 95 cm inv. diameter**

## Material:

Eldfasta stenar  
Eldfast betong  
Armering med stålålar

## Delar:

Botten: 2 delar  
Valv: 2 delar  
Frontbåge



## Storlek :

Bakyta : 0,7 m<sup>2</sup>  
Vikt ugn: 420 kg, med tillbehör: 530 kg

## Vedförbrukning: exempel vid 20% luftfuktighet

Uppvärmning 2 tim: 13.5 kg ved = 54 kW  
Under användning efter uppvärmd ugn : 3,4 kg ved/tim = 13,5 kW/h

Värmeffekt som släpps av väggarna med rekommenderad isolering: 0,8 kW/h  
Effekt som släpps ut genom strålning genom dörren: 1,9 kW/h

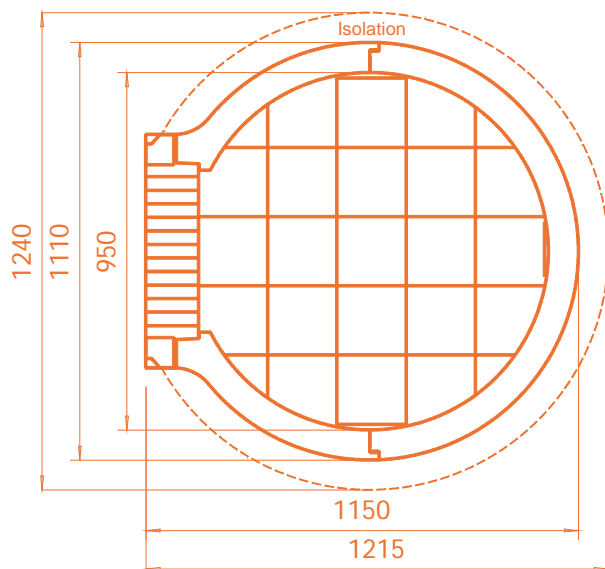
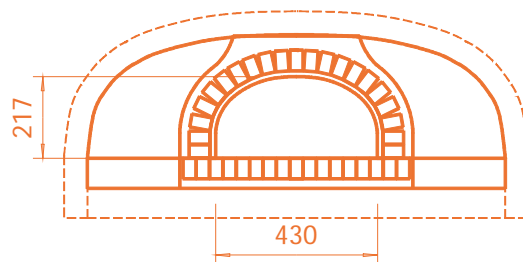
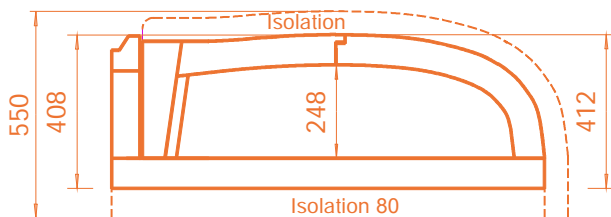
Genomsnittlig friskluftförbrukning: 215 m<sup>3</sup>/tim à 20 °C  
Minsta dimension av skorsten: längd : 3 m , snittarea : 190 cm<sup>2</sup> / Ø155 mm Buse de

## Rökgastemperatur :

Med yttre luckan öppen 175°C

## Max driftstemperatur:

500°C



## Vad som ingår:

- Komplet isoleringskit, anpassad vermiculitskiva under ugnen och keramisk fibermatta ovan valvet.
- Utvändig lucka i gjutjärn
- Isolerande lucka invändigt
- Valvtermometer
- Skorstensstos i gjutjärn
- Eldfast bruk för montering
- Monteringsinstruktioner