

Storlek: 103 cm inv. diameter

Material:

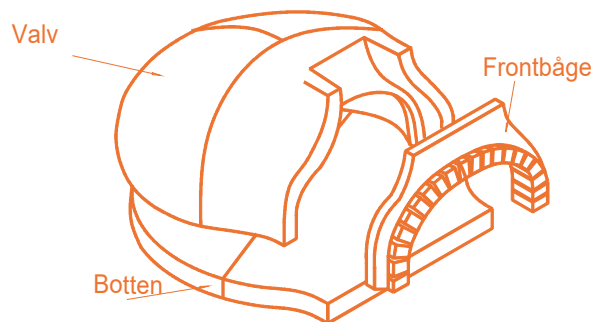
Eldfast betong
Armering med stålålar

Delar :

Botten: 2 delar
Valv:3 delar
Frontbåge

Storlek:

Bakyta: 0,83 m²
Vikt: 277 kg, med tillbehör



Vedförbrukning: exempel vid 20% luftfuktighet

Uppvärmning 2 tim : 13.5 kg ved= 54 kW
Under användning efter uppvärmd ugn : 3,4 kg ved/ tim = 13.5 kW/h

Värmeffekt som släpps av väggarna med rekommenderad isolering: 0,8 kW/h
Effekt som släpps ut genom strålning genom dörren: 1,9 kW/h

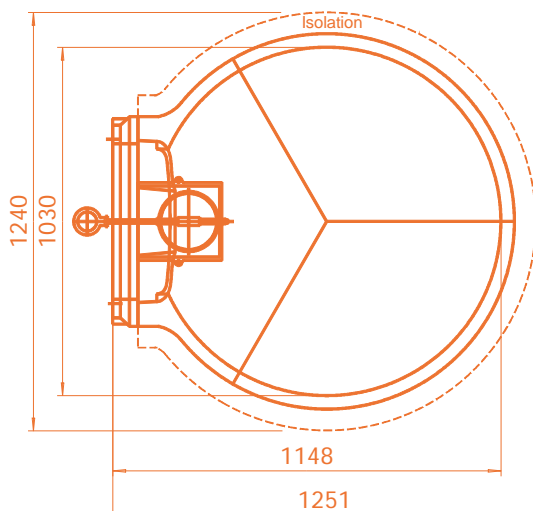
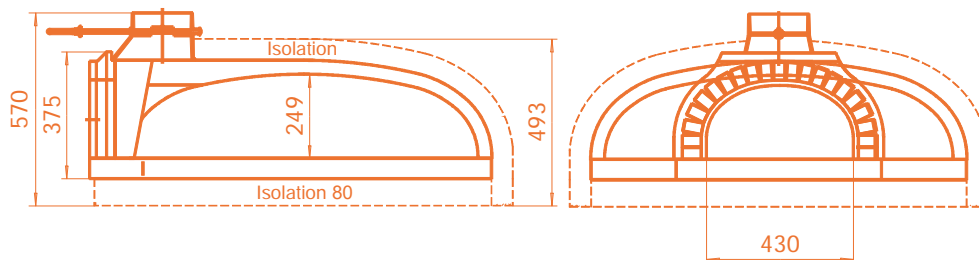
Genomsnittlig friskluftförbrukning:: 215 m³/tim vid 20 °C
Minsta dimension av skorsten: längd: 3 m , snittarea 190 cm² / Ø155 mm

Rökgastemperatur :

Med yttre luckan öppen 175°C

Max driftstemperatur:

500°C



Vad som ingår:

- Komplet isoleringskit, anpassad vermiculitskiva under ugnen och keramisk fibermatta över valvet
- Utvändig lucka i gjutjärn
- Isolerande lucka invändigt
- Valvtermometer
- Skorstensstos i gjutjärn
- Eldfast bruk för montering
- Monteringsinstruktioner