

CATALOGO PRODOTTI  
PRODUCT CATALOG

FÒGHER

# THE OUTDOOR KITCHEN

2024



**FÒGHER**

the outdoor kitchen

**CATALOGO PRODOTTI**  
PRODUCT CATALOG

---

2024



## INDICE INDEX

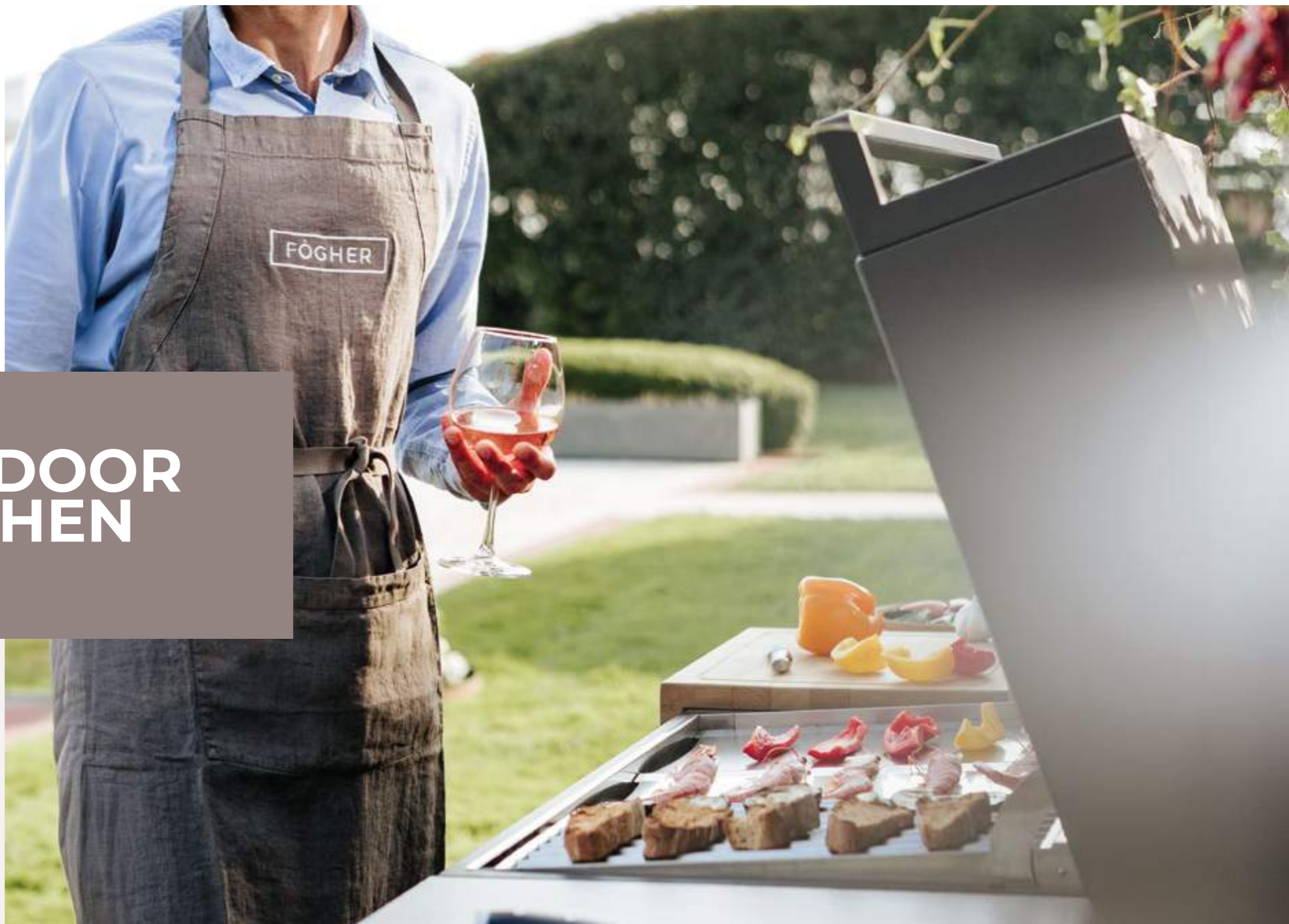
---

CUCINE DA ESTERNO   OUTDOOR KITCHEN .....	04
CUCINA MONOBLOCCO AGHER   AGHER MONOBLOC KITCHEN .....	06
CUCINA MODULARE LARES   LARES MODULAR KITCHEN .....	40
BARBECUE A GAS   GAS BARBECUE .....	84
METODI DI COTTURA   COOKING METHODS .....	86
IL BARBECUE IN DETTAGLIO   THE BARBECUE IN DETAIL .....	94
BARBECUE FGA   FGA BARBECUE .....	102
BARBECUE FGA-FO   FGA-FO BARBECUE .....	106
BARBECUE AD INCASSO FGB   FGB BUILT-IN BARBECUE .....	114
BARBECUE AD INCASSO FGB-FO   FGB-FO BUILT-IN BARBECUE .....	116
ACCESSORI DI COTTURA   COOKING ACCESSORIES .....	120
SMOKER   SMOKER .....	130
CUCINARE CON LO SMOKER A CARBONE   COOKING WITH THE COAL SMOKER .....	132
LO SMOKER IN DETTAGLIO   THE SMOKER IN DETAIL .....	134
SMOKER WS E RF   WS AND RF SMOKER .....	144
CAMINETTO GRILL   OUTDOOR FIREPLACE .....	150
TECNOLOGIA E DESIGN   TECHNOLOGY AND DESIGN .....	152
IL CAMINETTO IN DETTAGLIO   THE FIREPLACE IN DETAIL .....	153
CAMINETTO GRILL FFP 950   FIREPLACE FFP 950 .....	160
MADE IN ITALY   MADE IN ITALY .....	164
LA NOSTRA AZIENDA   OUR COMPANY .....	166
AUTENTICO MADE IN BELLUNO   AUTHENTIC MADE IN BELLUNO .....	168
SOSTENIBILITÀ INTEGRATA   INTEGRATED SUSTAINABILITY .....	170
PROPRIETÀ E DESIGNER   OWNERS AND DESIGNER .....	172

**TRADIZIONE, INNOVAZIONE, QUALITÀ**  
TRADITION, INNOVATION, QUALITY

---





# OUTDOOR KITCHEN

---



CUCINE DA ESTERNO  
OUTDOOR KITCHEN

# AGHER





## AGHER, BELLEZZA INCONTAMINATA

L'acero, familiarmente detto Agher nelle aree delle Dolomiti, è un albero che incarna la forza e la meraviglia della natura. Quando l'autunno arriva, le sue foglie danzano in una sinfonia di colori avvolgenti, un caleidoscopio di sfumature tra il verde e il rosso, catturando l'anima con la loro bellezza mozzafiato.



## AGHER, AUTHENTIC BEAUTY

The maple, familiarly called Agher in the areas of the Dolomites, is a tree that embodies the power and wonder of nature. When autumn comes, its leaves dance in a symphony of enveloping colors, a kaleidoscope of nuances of green and red, capturing the soul with their breathtaking beauty.







## SINFONIA OUTDOOR OUTDOOR SYMPHONY

Le cucine outdoor della serie Agher si vestono di nuovi colori, ma il cuore dell'esperienza rimane immutato: creare nuovi spazi di convivialità. Ogni preparazione diventa un'opportunità per rallentare il ritmo e riscoprire il piacere della condivisione, esaltando ogni ingrediente. L'attenzione al dettaglio e la passione per la qualità si fondono, trasformando ogni pasto in un omaggio alla tradizione culinaria, arricchita da un tocco di modernità.

Il nostro obiettivo è elevare il semplice atto di cucinare a un'esperienza di convivialità genuina, un trionfo dei sensi che celebra l'arte dello stare insieme. È un invito a godersi ogni momento con gusto apprezzando il design funzionale e la bellezza senza tempo di ogni cucina Agher.

The outdoor kitchens of the Agher series are adorned with new colors, but the heart of the experience remains unchanged: creating new spaces for conviviality. Each preparation becomes an opportunity to slow down the pace and rediscover the pleasure of sharing, enhancing every ingredient. Attention to detail and passion for quality merge, transforming every meal into a tribute to culinary tradition, enriched by a touch of modernity. Our goal is to elevate the simple act of cooking to a genuine social experience, a triumph of the senses that celebrates the art of being together. It's an invitation to savor every moment with taste, appreciating the functional design and timeless beauty of each Agher kitchen.



# CUCINA MONOBLOCCO AGHER

## AGHER MONOBLOC KITCHEN

DISPONIBILE IN QUATTRO COLORAZIONI DIVERSE  
AVAILABLE IN FOUR DIFFERENT COLORS

La cucina Agher rappresenta il perfetto equilibrio tra dimensioni contenute e alte prestazioni. Le sue misure di 240x60 cm racchiudono tutta la praticità e l'efficienza tipiche delle cucine da interno, reinventate per regalare un'esperienza outdoor unica. Il design è caratterizzato da linee semplici ed eleganti, che si fondono creando nuovi elementi architettonici in un armonioso gioco di equilibri.

The Agher kitchen embodies the perfect balance between compact dimensions and high performance. Its measurements of 240x60 cm encapsulate all the practicality and efficiency typical of indoor kitchens, reinvented to provide a unique outdoor experience. The design is characterized by simple and elegant lines that blend together, creating new architectural elements in a harmonious interplay of balances.

### CONFIGURAZIONI CONFIGURATIONS

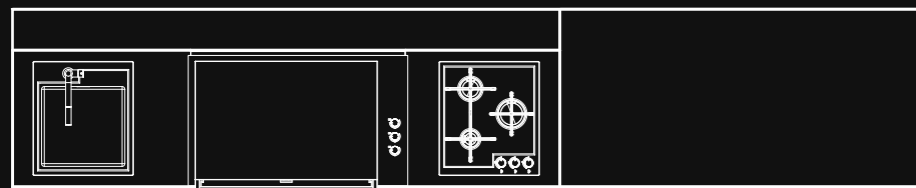
#### ISOLA | ISLAND



#### A MURO | ONE-WALL KITCHEN



#### CON TAVOLO - FORMA LINEARE O AD L | WITH TABLE - LINEAR OR L-SHAPED



### ELETTRODOMESTICI CUCINA KITCHEN APPLIANCES

La modularità è il cuore pulsante della filosofia Fògher e trova piena espressione nella cucina Agher. Così come l'acero si integra con maestria nella natura, i due fori laterali sul piano in MDI (Minerals Design Innovation) si modulano in base alle tue necessità. Che tu desideri un piano cottura a gas o a induzione, un lavello in acciaio inox o un tagliere in corian funzionale, Agher è pronta a plasmarsi intorno ai tuoi desideri per cucinare all'aperto senza compromessi.

Modularity is the beating heart of the Fògher philosophy and finds full expression in the Agher kitchen. Just as maple integrates masterfully with nature, the two side holes on the MDI (Minerals Design Innovation) top adapt to your needs. Whether you desire a gas or induction cooktop, a stainless steel sink, or a functional corian cutting board, Agher is ready to mold itself around your preferences for an outdoor cooking experience without compromises.

### COMBINAZIONI PIANO DI LAVORO WORKTOP COMBINATIONS



Lavello  
Sink



Induzione  
Induction



Gas  
Gas



Tagliere  
Cutting board



### BARBECUE FÒGHER FÒGHER BARBECUE

Il barbecue ad incasso Fògher, disponibile nelle versioni 750 e 750 FO, è il cuore pulsante della linea outdoor Agher. Questo sistema di cottura, essenziale e sofisticato, garantisce piacere di utilizzo ed eccezionale funzionalità che sono uno dei segni distintivi del brand Fògher.

The Fògher built-in barbecue, available in 750 and 750 FO versions, is the beating heart of the Agher outdoor line. This essential and sophisticated cooking system guarantees pleasure of use and exceptional functionality that are one of the hallmarks of the brand.

### TIPOLOGIE DI BARBECUE TYPES OF BARBECUE



BBQ a gas ad incasso  
con coperchio forno  
Built-in gas BBQ  
with oven lid



BBQ ad incasso a gas  
con coperchio basso  
Built-in gas BBQ  
with low lid



## COLORAZIONI CUCINE SERIE AGHER

Nella nostra visione il colore non è un dettaglio, ma un'essenza che abbraccia e definisce lo spazio in cui si vive. La cucina Agher nasce con nuove palette di colori pensate per impreziosire ogni momento trascorso all'aperto. Ogni tonalità è stata accuratamente scelta non solo per la sua bellezza intrinseca, ma per la capacità di rispecchiare e amplificare il design e l'architettura di questi sofisticati spazi culinari



OSSIDIANA  
OBSIDIAN

CON MDI PACIF GRIS  
WITH PACIFIC GRIS MDI

La profondità del nero si fonde con l'intensità dell'ossidiana, celebrando la potenza vulcanica e un'eleganza senza tempo. Questo colore, intriso di un fascino enigmatico, è l'emblema della sofisticazione pura, perfetto per chi predilige un'estetica di discreta grandiosità.

The depth of black blends perfectly with the intensity of the obsidian, celebrating volcanic power and a timeless elegance. This color, imbued with enigmatic allure, is the symbol of pure sophistication, perfect for those who prefer an aesthetic of discreet magnificence.



## COLOR OPTIONS AGHER SERIES KITCHEN

In our vision, color is not a detail but an essence that embraces and defines the living space. The Agher kitchen is born with new color palettes designed to enrich every moment spent outdoors. Each shade has been carefully chosen not only for its intrinsic beauty but also for its ability to reflect and amplify the design and architecture of these sophisticated culinary spaces.

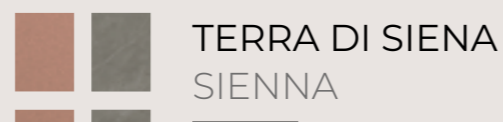


SALVIA ANTICA  
ANCIENT SAGE

CON MDI PACIFIC BLANCO  
WITH PACIFIC WHITE MDI

L'eleganza atemporale si manifesta nella nuance di Salvia Antica, un verde che evoca la serenità degli antichi giardini italiani. Questo colore parla all'anima, invitando a un'esperienza di calma e bellezza, perfetta per chi aspira a un tocco di nobiltà discreta.

Timeless elegance is manifested in the shade of Ancient Sage, a green that evokes the serenity of ancient Italian gardens. This color speaks to the soul, inviting anyone to an experience of calmness and beauty, perfect for those seeking a touch of understated nobility.



TERRA DI SIENA  
SIENNA

CON MDI PACIF GRIS  
WITH PACIFIC GRIS MDI

Questo colore rende omaggio alla tradizione italiana con una tonalità calda e terrosa che si distingue per eleganza e carattere. È una scelta che celebra la ricchezza e la profondità del paesaggio italiano, perfetta per gli amanti dell'estetica raffinata e decisa.

This color pays homage to Italian tradition with a warm, earthy shade that stands out for its elegance and character. It is a choice that celebrates the richness and depth of the Italian landscape, perfect for lovers of refined and bold aesthetics.



SETA MATERICA  
MATERIAL SILK

CON MDI PACIFIC BLANCO  
WITH PACIFIC WHITE MDI

Il bianco di Seta Materica offre una nuova dimensione del classico, invitando al contatto e allo sguardo. Un bianco ricco e avvolgente, che trascende la semplicità per divenire simbolo di una raffinatezza dinamica e di una luce che accarezza gli spazi, donando loro vita e movimento.

The white shade of the Material Silk kitchen offers a novel perspective of the classic, drawing curiosity. A luxurious and embracing white that goes beyond simplicity, symbolizing dynamic refinement and a light that gently embraces spaces, infusing them with life and motion.



## DETTAGLI TECNICI

Le cucine Agher incarnano perfettamente il concetto di essenzialità. Ogni aspetto, dalla selezione dei materiali alla precisione nell'ingegnerizzazione, è il risultato di una profonda ricerca e di un'esperienza consolidata nel campo dell'outdoor cooking. Il design intramontabile e l'assemblaggio meticoloso sono testimoni della nostra dedizione assoluta alla qualità e all'affidabilità.

### PHOBOS® RESISTENZA E CAPACITÀ TORSIONALE PHOBOS® STRENGTH AND TORSIONAL CAPACITY

Il sistema brevettato Phobos® assicura eccezionale rigidità torsionale e isolamento termico. L'alta longevità della cucina è garantita grazie alla minimizzazione della dilatazione dei materiali e all'unione coesa, ma leggera, del piano in MDI alla struttura sottostante.

The patented Phobos® system ensures exceptional torsional rigidity and thermal insulation. The high longevity of the kitchen is guaranteed by minimizing material expansion and the cohesive yet lightweight union of MDI worktop to the underlying structure.

### STRUTTURA INIETTATA PER UNA STABILITÀ SENZA PARI INJECTED STRUCTURE FOR UNPARALLELED STABILITY

La struttura iniettata di Agher si distingue per la sua eccezionale rigidità e leggerezza. Al tatto, offre una sensazione solida e piena, eliminando la risonanza vuota tipica della lamiera tradizionale.

Agher's injected structure stands out for its exceptional rigidity and lightness. To the touch, it provides a solid and substantial sensation, eliminating the hollow resonance typical of traditional sheet metal.

## TECHNICAL DETAILS

Agher kitchens perfectly embody the concept of essentiality. Every aspect, from the selection of materials to the precision in engineering, is the result of deep research and a consolidated experience in the field of outdoor cooking. The timeless design and meticulous assembly bear witness to our absolute dedication to quality and reliability.





La cucina Agher di Fògher è progettata per trasformare ogni spazio esterno in un centro di convivialità e interazione. Ogni dettaglio è pensato per avvicinare le persone intorno a chi cucina, creando un'atmosfera di condivisione e partecipazione. Agher si afferma non solo come un piano di lavoro per preparare i pasti, ma come uno luogo vivace e funzionale, un ambiente che risponde ai tuoi desideri e bisogni, dove ogni momento diventa un'occasione per stare insieme.

The Agher kitchen by Fògher is designed to transform every outdoor space into a center of conviviality and interaction. Every detail is designed to bring people closer around the cook, creating an atmosphere of sharing and participation. Agher establishes itself not only as a work surface for preparing meals, but as a lively and functional place, an environment that responds to your desires and needs, where every moment becomes an opportunity to be together.

## STRUTTURA AVANZATA GRAZIE ALLO STUDIO DEI MATERIALI ADVANCED STRUCTURE THROUGH THE STUDY OF MATERIALS

La struttura è progettata con una perfetta composizione di materiali: acciaio inox, zinco magnesio e alluminio. Questa sinergia di elementi è stata meticolosamente calibrata per raggiungere un'eccezionale rigidità strutturale mantenendo al contempo un profilo di leggerezza.

The structure is designed with a perfect composition of materials: stainless steel, zinc-magnesium, and aluminum. This synergy of elements has been meticulously calibrated to achieve exceptional structural rigidity while maintaining a lightweight profile.

## PIEDINI IN ACCIAIO INOX AD ALTA REGOLAZIONE HIGHLY ADJUSTABLE STAINLESS STEEL FEET

I piedini in acciaio inox con appoggio in gomma sono progettati per garantire la massima stabilità. Offrono un livellamento estremamente preciso, grazie alla loro elevata regolabilità. Questo permette un perfetto adattamento e una stabilità impeccabile su qualsiasi superficie esterna.

The stainless steel feet with rubber support are designed to ensure maximum stability. They provide extremely precise leveling, thanks to their high adjustability. This allows for a perfect adaptation and impeccable stability on any outdoor surface.





In un mondo dove l'ampiezza dello sguardo è spesso sinonimo di visione, noi di Fògher crediamo fermamente che la vera maestria risieda nei dettagli. È lì, nelle minuzie spesso impercettibili, che la passione e la precisione si incontrano per creare qualcosa di eccezionale. Nelle nostre cucine Agher, ogni componente è il risultato di un'attenta riflessione, una dedizione al particolare che va oltre il semplice assemblaggio di parti.

In a world where the breadth of a glance is often synonymous with vision, we at Fògher firmly believe that true mastery resides in the details. Often it's in the imperceptible peculiarities that passion and precision converge to create something exceptional. In our Agher kitchens, each component is the result of thoughtful consideration, a dedication to details that goes beyond the mere assembly of parts.

## CERNIERE OUTDOOR IN ACCIAIO INOX OUTDOOR STAINLESS STEEL HINGES

Le cerniere in acciaio inox sono progettate per resistere a corrosione, umidità e variazioni di temperatura sia in condizioni di caldo che di freddo estremi. Queste cerniere con ammortizzatore incorporato garantiscono una chiusura quasi automatica delle ante.

The stainless steel hinges are designed to withstand corrosion, moisture, and temperature fluctuations in both extreme heat and cold conditions. These hinges with built-in dampers ensure a nearly automatic closure of the doors.

## GUARNIZIONI AD ALTA TENUTA HIGH SEALING GASKETS

La porta della cucina Agher è valorizzata da una guarnizione in neoprene, che aggiunge un tocco di raffinatezza estetica. Questa non solo ammorbidisce la chiusura, ma fornisce anche un'efficace tenuta, incarnando l'armonia tra eleganza e funzionalità che caratterizza il design Fògher.

The Agher kitchen door is enhanced by a neoprene gasket, adding a touch of aesthetic refinement. Not only does this soften the closure but also provides an effective seal, embodying the harmony between elegance and functionality that characterizes the Fògher design.





Il design e l'ergonomia si uniscono per elevare l'arte culinaria. In tutte le cucine Agher, ogni dettaglio è pensato per la massima efficienza e comfort, incontrando il gusto estetico di chi apprezza sia l'eleganza visiva che la funzionalità. Un ambiente dove stile e praticità convivono, creando un'esperienza di cucina raffinata e agevole.

Design and ergonomics come together to elevate the culinary art. In Agher kitchens, every detail is crafted to reach maximum efficiency and comfort, meeting the aesthetic taste of those who appreciate both visual elegance and functionality. An environment where style and practicality coexist, creating an experience of refined and comfortable cooking.

## MASSIMA EFFICIENZA IN SPAZI RIDOTTI OPTIMAL EFFICIENCY IN LIMITED SPACES

In soli 60 cm di profondità e 240 cm di lunghezza, sono racchiusi tutti gli strumenti essenziali per la creazione di squisite prelibatezze. Ogni elemento è progettato per massimizzare la comodità e l'ergonomia, garantendo un'esperienza culinaria senza pari in uno spazio ottimizzato.

In just 60 cm of depth and 240 cm of length, all the essential tools for creating exquisite delicacies are encapsulated. Every element is designed to maximize convenience and ergonomics, ensuring an unparalleled culinary experience in an optimized space.

## VENTILAZIONE NASCOSTA E DESIGN FUNZIONALE HIDDEN VENTILATION AND FUNCTIONAL DESIGN

Le cucine Agher includono prese d'aria sapientemente nascoste, assicurando una corretta ventilazione del vano bombola e il funzionamento ottimale del barbecue. Questa soluzione mantiene l'estetica della cucina pulita e minimale, senza compromettere la sicurezza e l'efficienza.

Agher kitchens cleverly feature concealed air vents, ensuring a proper ventilation of the cylinder compartment and optimal barbecue operation. This solution maintains the clean and minimal aesthetics of the kitchen without compromising safety and efficiency.





## PIÙ DI UNA SEMPLICE CUCINA BEYOND A SIMPLE KITCHEN

Agher porta l'intimità e il calore della cucina domestica anche all'aperto. Nata dall'idea di replicare l'atmosfera calorosa e accogliente tipica degli interni, questa cucina outdoor è progettata per essere un punto di ritrovo. La cucina è completata con un tavolo accogliente e sedie ergonomiche nate per la vita all'aria aperta. Qui, ogni incontro si trasforma in un'esperienza arricchente, dove il cibo diventa un pretesto per ridere, raccontare e condividere.

Agher brings the intimacy and warmth of home cooking to the outdoors. Born from the idea of replicating the warm and welcoming atmosphere typical of indoors, this outdoor kitchen is designed to be a gathering place. The kitchen is complemented by a cozy table and ergonomic chairs tailored for outdoor living. Here, every gathering turns into an enriching experience, where food becomes an excuse to laugh, tell and share.



## SEDIE E TAVOLO AGHER AGHER CHAIRS AND TABLE

Nel creare l'ambiente outdoor ideale, il tavolo e le sedie Agher si distinguono per funzionalità e design. Il tavolo, realizzato con la tecnologia brevettata Phobos®, garantisce stabilità, grazie a una struttura iniettata che ne assicura solidità e leggerezza. Le sedie, fornite dall'azienda Italiana PointHouse e realizzate in polipropilene rinforzato con fibra di vetro, sono sottoposte a trattamento di cataforesi, assicurando resistenza e durabilità agli agenti atmosferici.

When creating the ideal outdoor environment, the Agher table and chairs stand out for functionality and design. The table, crafted with the patented Phobos® technology, ensures stability through an injected structure that guarantees solidity and lightness. The chairs, supplied by the Italian company PointHouse and made of glass fiber-reinforced polypropylene, undergo a cataphoresis treatment, ensuring resistance and durability against atmospheric agents.





## ELETTRODOMESTICI CUCINA

Le cucine Agher di Fògher sono progettate per unire stile e funzionalità, offrendo un'esperienza culinaria completa all'aperto. Con un design innovativo e versatile, Agher permette di sfruttare al meglio ogni spazio, garantendo la massima libertà creativa in cucina.

### PIANO COTTURA A GAS GAS COOKTOP

Abbiamo scelto di collaborare con Foster per offrire piani cottura a gas a tre fuochi all'avanguardia, caratterizzati da bruciatori che ottimizzano il consumo energetico, risparmiando fino al 25% rispetto ai modelli standard, assicurando così efficienza e rispetto ambientale in ogni preparazione.

We partnered with Foster to provide advanced three-burner gas cooktops, featuring burners that optimize energy consumption, saving up to 25% compared to standard models. This ensures efficiency and environmental sustainability in every preparation.

### PIANO COTTURA A INDUZIONE INDUCTION COOKTOP

I piani cottura ad induzione tre zone Foster, selezionati per le nostre cucine, rappresentano il top dell'innovazione. Sono capaci di riconoscere le pentole e di calcolare la loro superficie d'appoggio, garantendo così un consumo energetico ottimizzato e un'efficienza senza pari nella cottura.

The three-zone induction cooktops by Foster, selected for our kitchens, represent the pinnacle of innovation. They can recognize pots and calculate their contact surface, ensuring optimized energy consumption and unparalleled cooking efficiency.

## KITCHEN APPLIANCES

Agher kitchens by Fògher are designed to combine style and functionality, offering a complete outdoor dining experience. With an innovative and versatile design, Agher allows you to make the most of every space, ensuring maximum creative freedom in the kitchen.





*"L'arte di cucinare e condividere accompagna ogni tuo momento all'aperto"*

*"The art of cooking and sharing accompanies your every moment spent outdoors."*



### LAVELLO IN ACCIAIO INOX ANTIGRAFFIO SCRATCHPROOF STAINLESS-STEEL SINK

Il lavello in acciaio inox è un elemento imprescindibile per una cucina outdoor. Il nostro lavello non conosce il passare del tempo, garantendo robustezza e resistenza in ogni situazione. Combinato con un miscelatore in acciaio inox e il suo doccino, il lavandino diventa un connubio di eleganza e funzionalità.

The stainless steel sink is an essential element for an outdoor kitchen. Our sink withstands the test of time, ensuring sturdiness and resistance in every situation. Combined with a stainless steel mixer and its sprayer, the sink becomes a blend of elegance and functionality.



### TAGLIERE IN CORIAN® CON VASCHETTA CORIAN® CUTTING BOARD WITH TRAY

Il tagliere in Corian® combina eleganza e resistenza. Materiale non poroso e omogeneo, è perfetto per l'uso intenso tipico delle cucine, altamente igienico e facilmente riparabile è in grado di resistere a impatti e scalfiture. Sotto, una pratica vaschetta in acciaio inox porta tutto aumenta la sua funzionalità.

The Corian® cutting board combines elegance and durability. As a non-porous and homogeneous material it is perfect for an intense use, typical of kitchens. Highly hygienic and easily repairable, it is capable of resisting impacts and scratches. Underneath, a practical stainless steel tray enhances its functionality.





L'arte del cucinare all'aperto si arricchisce di dettagli personalizzati per adattarsi perfettamente alle tue esigenze. Puoi inserire un frigorifero outdoor per mantenere gli ingredienti sempre freschi, perfettamente integrato nell'ambiente esterno. Questa scelta garantisce un'esperienza gastronomica impeccabile, dal preparare piatti squisiti fino al brindare sotto un cielo stellato, esaltando ogni momento trascorso all'aria aperta.

The art of outdoor cooking is enriched with customized details to perfectly suit your needs. You can include an outdoor refrigerator to keep ingredients fresh at all times, perfectly integrated into the outdoor environment. This choice guarantees an impeccable dining experience, from preparing exquisite dishes to toasting under a starry sky, enhancing every moment spent outdoors.

## FRIGO-FREEZER ACCIAIO INOX CON APERTURA A PORTA REFRIGERATOR-FREEZER WITH DOOR OPENING

Il frigorifero Vitrifigo è molto più di un semplice elettrodomestico; è il cuore pulsante della tua cucina all'aperto, progettato per arricchire la tua esperienza culinaria all'esterno.

The Vitrifigo refrigerator is much more than just an appliance; it's the pulsating heart of your outdoor kitchen, designed to enhance your culinary experience outside.







## BARBECUE FGB 750, CUORE OUTDOOR FGB 750 BARBECUE, CORE OF THE OUTDOOR

Nella cucina Agher, il barbecue diventa un focolare moderno, un punto di ritrovo dove la cottura è condivisione. Il cuore di questa cucina outdoor può essere rappresentato dal barbecue FGB 750, perfetto per la cottura diretta, o dal suo equivalente versatile, il FGB 750 FO, che eccelle sia nella cottura diretta che in quella indiretta. La modularità di ciascun modello consente la personalizzazione delle griglie, adattandosi perfettamente a diversi stili di vita e di cucina.

In the Agher kitchen, the barbecue transforms into a modern hearth, a gathering point where cooking becomes sharing. The heart of this outdoor kitchen can be embodied by the FGB 750 barbecue, ideal for direct cooking, or its versatile counterpart, the FGB 750 FO, which excels in both direct and indirect cooking. The modularity of each model allows for the customization of grills, perfectly adapting to various lifestyles and cooking preferences.

Tutte le info sui barbecue Fôgher da pagina 85 All Fôgher barbecue info from page 85



### FGB 750 FO\*

Misure (LxP) | Measures (LxD): 963 x 615 mm  
Peso | Weight 45 kg

ACCESSORI DI COTTURA INCLUSI  
INCLUDED COOKING ACCESSORIES



Fry top  
Fry top



Griglia doppia  
Double grill

Cod. 1071761.1



### FGB 750\*

Misure (LxP) | Measures (LxD): 963 x 575 mm  
Peso | Weight 35 kg

ACCESSORI DI COTTURA INCLUSI  
INCLUDED COOKING ACCESSORIES



Fry top  
Fry top



Griglia doppia  
Double grill

Cod. 1070852.1







## MODULO BASE CUCINA KITCHEN BASE UNIT



### Modulo base cucina - Ossidiana

Kitchen base unit - Obsidian

Misure (LxPxA) | Measures (LxDxH): 2400 x 600 x 910 mm

Peso | Weight: 126 kg



Cod. 1081540.0-01



### Modulo base cucina - Terra di Siena

Kitchen base unit - Sienna

Misure (LxPxA) | Measures (LxDxH): 2400 x 600 x 910 mm

Peso | Weight: 126 kg



Cod. 1081540.0-02



### Modulo base cucina - Salvia antica

Kitchen base unit - Ancient sage

Misure (LxPxA) | Measures (LxDxH): 2400 x 600 x 910 mm

Peso | Weight: 126 kg



Cod. 1081540.0-04



### Modulo base cucina - Seta materica

Kitchen base unit - Material silk

Misure (LxPxA) | Measures (LxDxH): 2400 x 600 x 910 mm

Peso | Weight: 126 kg



Cod. 1081540.0-05



## KIT TOP COUNTERTOP KIT



### Kit top + Lavello + Piano cottura gas

Countertop kit + Sink + Gas cooktop

Cod. 1082114.1



### Kit top + Tagliere in Corian + Piano cottura induzione

Countertop kit + Cutting Board + Induction Cooktops

Cod. 1082119.1



### Kit top + Lavello + Tagliere in Corian

Countertop kit + Sink + Cutting Board

Cod. 1082116.0



### Kit top + Doppio Tagliere in Corian

Countertop kit + Double Cutting Board

Cod. 1082117.0



### Kit top + Lavello + Piano Cottura Induzione

Countertop kit + Sink + Induction cooktop

Cod. 1082115.1



### Kit top + tagliere in Corian + Piano Cottura Gas

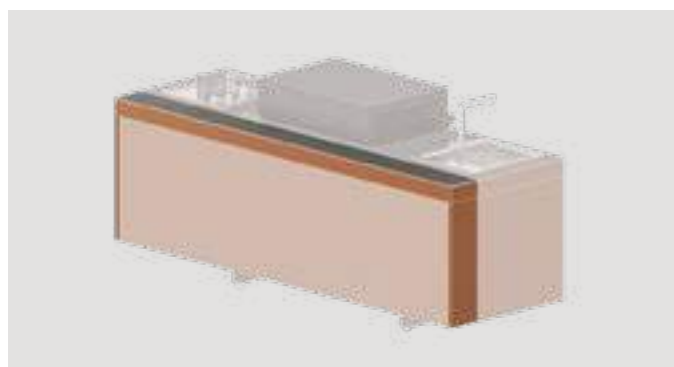
Countertop kit + Cutting Board + Gas cooktop

Cod. 1082118.1





## ACCESSORI CUCINA KITCHEN ACCESSORIES

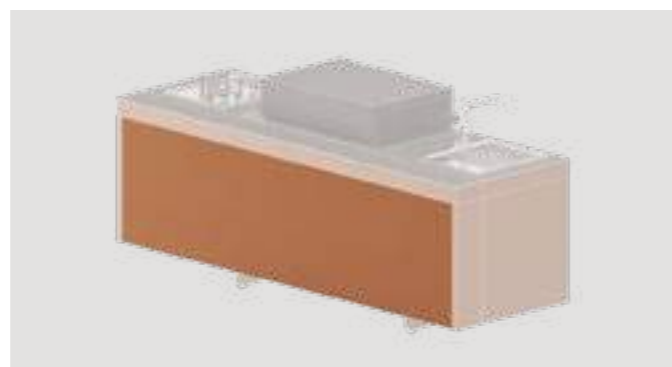
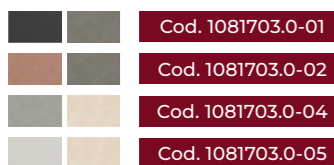


### Snack Bar

Serving bar

Misure (LxPxA) | Measures (LxDxH): 2400 x 180 x 910 mm

Peso | Weight: 18 kg

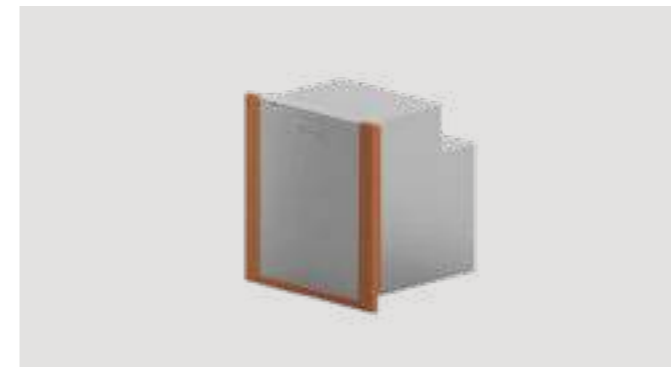
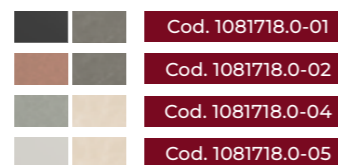


### Schiena di chiusura per snack bar

Back closure for serving bar

Misure (LxA) | Measures (LxH): 2400 x 734 mm

Peso | Weight: 13 kg

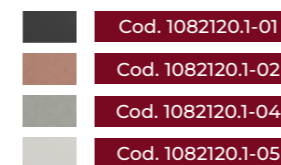


### Kit Frigo outdoor

Outdoor Fridge Kit

Capienza 90 lt

Capacity 90 lt



### Porta spezie Agher 700

Agher Spice rack 700

Misure (LxPxA) | Measures (LxDxH): 700x180x320 mm

Peso | Weight: 8 kg

Cod. 1081725.0

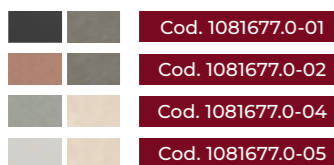


### Tavolo Agher

Agher Table

Misure (LxPxA) | Measures (LxDxH): 1600 x 780 x 910 mm

Peso | Weight: 45 kg

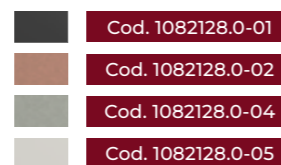


### Kit 2 sedie Agher

Kit 2 chairs Agher

Misure (LxPxA) | Measures (LxDxH): 650 x 440 x 960 mm

Peso | Weight: 7,4 kg x 1 sedia



### Kit ruote\*

Wheels kit\*

Peso | Weight: 4 kg

Cod. 1082303.0

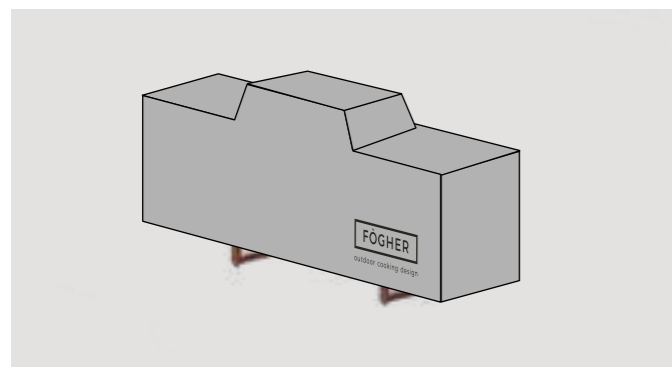
\*Le ruote possono essere montate solo sulla cucina Agher nella versione Isola (senza snack bar)

\*The wheels can be installed only on the Agher kitchen - Island version (without the serving bar)





## COPERTURE CUCINA KITCHEN COVERS



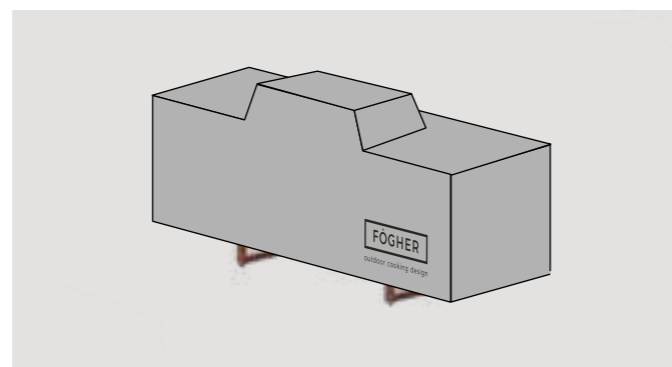
### Copertura cucina isola Agher

Agher island kitchen cover

Misure (LxPxA) | Measures (LxDxH): 2400 x 600 x 1310 mm

Peso | Weight: 5 kg

Cod. 1082439.0



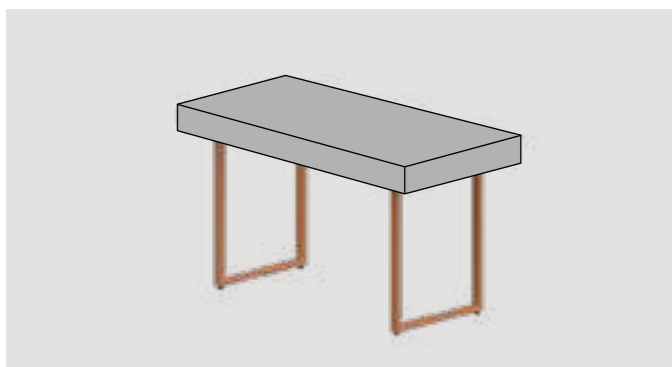
### Copertura cucina con snack bar Agher

Agher kitchen with serving bar cover

Misure (LxPxA) | Measures (LxDxH): 2400 x 780 x 1310 mm

Peso | Weight: 6 kg

Cod. 1082440.0



### Copertura tavolo cucina Agher

Agher kitchen table cover

Misure (LxPxA) | Measures (LxDxH): 1600 x 780 mm

Peso | Weight: 2 kg

Cod. 1082441.0

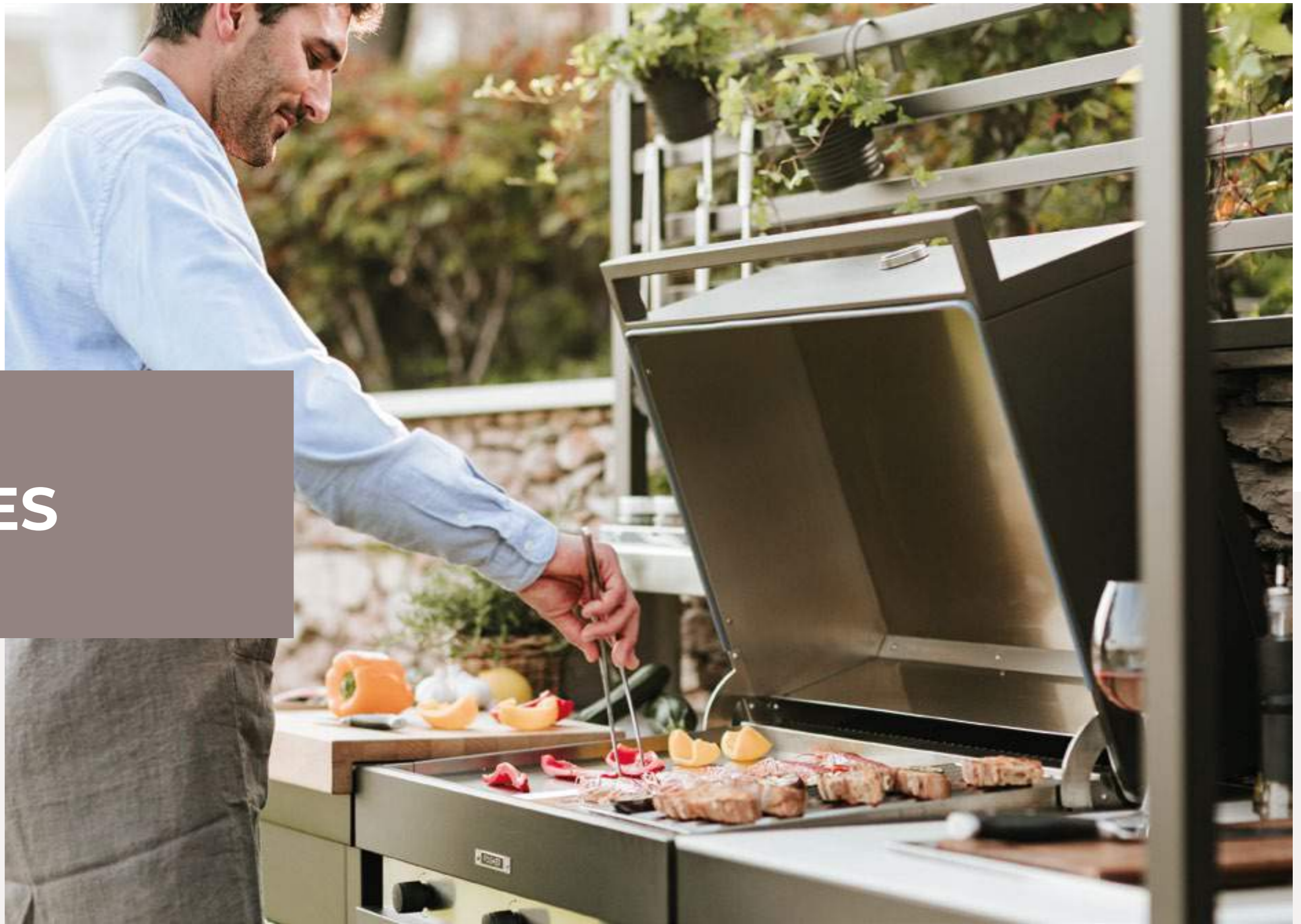




CUCINE DA ESTERNO  
OUTDOOR KITCHEN

# LARES

---





# CUCINA MODULARE LARES

## LARES MODULAR KITCHEN

DISPONIBILE IN DUE SERIE: INOX E MDI  
AVAILABLE IN TWO SERIES: INOX AND MDI

Pensiamo che ogni chef debba avere completa libertà mentre cucina, perciò abbiamo studiato e ideato una cucina modulare che possa adattarsi e soddisfare qualunque esigenza. Infatti, grazie ai numerosi moduli e ai sistemi di cottura Fògher siamo sicuri di accontentare anche lo chef più esigente.

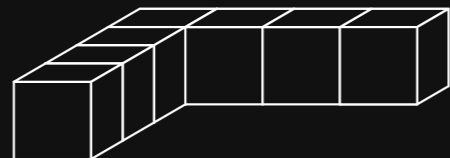
We believe that all users have the right to freely express themselves while cooking. That's why we have designed and conceived a modular kitchen that can meet any requirement. Our wide range of modules and cooking systems will also meet the needs of the most demanding chef.

### COMPOSIZIONI CONFIGURATIONS

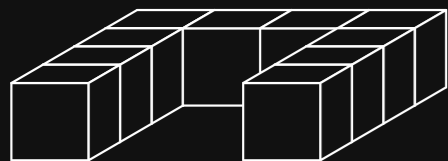
LINEARE | LINEAR



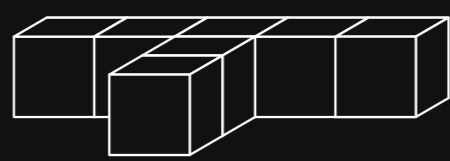
AD ANGOLO | L-SHAPED



A FERRO DI CAVALLO | C-SHAPED



AD ISOLA | T-SHAPED



Creare la vostra cucina da esterno Lares è semplice, scegliendo tra i differenti moduli da 85, 385, 700 e 1000 mm e i diversi integrabili sistemi di cottura Fògher.

You can easily create your own Lares outdoor kitchen by choosing between the different modules, 85, 385, 700 and 1000 mm, and the different compatible cooking systems by Fògher.



### MODULI CUCINA COOKING MODULES

La cucina che si adatta allo chef, non viceversa. Grazie alla versatilità dei moduli sarà possibile comporre una cucina estremamente funzionale capace di soddisfare tutte le necessità. Oltre a ciò, abbiamo creato dei pratici accessori, ideali per completare la vostra esperienza culinaria.

A kitchen that adapts itself to the chef, not vice versa. The versatility of the modules will help you configure an extremely functional kitchen, suitable to any need. Moreover, we created some practical tools that will make your culinary experience complete.

#### TIPOLOGIE MODULI TYPES OF MODULES



Neutro  
Worktop



Cottura  
Cooking



Supporto  
Support



Lavello  
Sink



Frigo  
Fridge



Kit giunzione  
Junction kit



Carenature e accessori  
Doors and accessories



### SISTEMI DI COTTURA FÒGHER FÒGHER COOKING SYSTEMS

Ogni alimento ha il suo principio di cottura. Che sia a gas, alla brace, o affumicato, siamo in grado di offrire la miglior esperienza possibile. Con i sistemi di cottura Fògher avrai a disposizione una selezione di strumenti per cucinare che porteranno i tuoi piatti ad altissimi livelli.

Each type of food requires a specific cooking method. Whether we talk about gas, embers, or smoke, we can grant the best possible experience. Fògher cooking systems include a wide range of cooking tools that will significantly improve the quality of your dishes.

#### TIPOLOGIE MODULI TYPES OF MODULES



BBQ a gas  
Gas BBQ



BBQ ad incasso a gas  
Built-in gas BBQ



Caminetto grill  
Outdoor fireplace



Smoker  
Smoker



## CUCINA LARES SERIE INOX LARES INOX SERIES KITCHEN

Modulare e personalizzabile la cucina Lares offre tutta la flessibilità di cui avete bisogno. Le cucine della serie Inox sono caratterizzate da un utilizzo esclusivo del metallo, in particolare dell'acciaio inossidabile per componenti quali il piano di lavoro, i ripiani e il lavello. Con la cucina Lares serie Inox non si può sbagliare, è adattabile e compatibile con ogni esigenza grazie ad un piano facile da pulire, altamente igienico e utilizzabile anche in ambito professionale.

The modularity and customization of the Lares series will grant all the flexibility you need. Inox series kitchens feature an exclusive use of metals. Components such as worktops, shelves and sinks are made of stainless steel, and with the Lares Inox series kitchen you can't go wrong. It is versatile and can meet any requirement, thanks to an easy-to-clean, highly hygienic surface, suitable even for professional use.



## CUCINA LARES SERIE MDI LARES MDI SERIES KITCHEN

Personalizzazione e qualità sono le parole d'ordine per la cucina Fògher Lares serie MDI. L'MDI è un materiale realizzato tramite un processo produttivo avanzato e sostenibile, che utilizza minerali puri per creare superfici tecnicamente superiori con una naturalezza unica al tatto e alla vista. Grazie a questo materiale si possono ottenere cucine su misura dallo straordinario livello di carattere estetico che unito al sistema modulare e finiture dei diversi componenti permettono di progettare la vostra cucina in linea con le scelte estetiche dell'ambiente.

Customization and quality are the main features of the Fògher Lares MDI series kitchen. MDI is a material made through an advanced and sustainable production process that uses pure minerals to create technically superior surfaces with a unique naturalness to the touch and sight. Thanks to this material, custom kitchens can be achieved with an extraordinary level of aesthetic character which, combined with the modular system and finishes of different components, allow you to design your kitchen in line with the aesthetic choices of your spaces.







MISURE MODULI 85-385-700-1000 mm  
MODULES MEASUREMENTS 85-385-700-1000 mm

## CUCINA LARES SERIE INOX LARES INOX SERIES KITCHEN

Le cucine modulari della serie Inox sono anche indicate per l'uso nella ristorazione professionale, grazie al loro piano di lavoro in acciaio inossidabile alimentare che garantisce un'eccellente resistenza all'usura di agenti chimici, detergenti e all'acqua. Le cucine in acciaio inox rappresentano una vera e propria tendenza, capaci di adattarsi perfettamente a qualsiasi stile.

Inox series modular kitchens are also intended for professional purposes thanks to their stainless steel worktops, that make the surfaces resistant to chemicals, cleansers and water. Stainless steel kitchens represent a massive trend, capable of perfectly adapting to any style.



## PIANO DI LAVORO IN ACCIAIO INOX ALIMENTARE INIETTATO FOOD GRADE STAINLESS STEEL INJECTED WORKTOP

Il piano di lavoro in acciaio inossidabile alimentare satinato AISI 304 spesso 1 mm ha un'anima iniettata in materiale sintetico alleggerito che ne aumenta in maniera esponenziale la resistenza e l'indefornabilità, annullando gli effetti negativi causati da calore e intemperie. L'acciaio è resistente alla corrosione, facile da pulire grazie alla sua superficie priva di pori. Con l'ossigeno, l'acciaio inox crea uno strato protettivo passivo che si rigenera continuamente mantenendo brillantezza e durata nel tempo.

The satin-finished AISI 304 stainless steel food-grade worktop has a lightweight synthetic injected core that exponentially increases the resistance and non-deformability of the product, that may be caused by heat and bad weather conditions. Steel is wear resistant and easy to clean due to the smooth surface. Stainless steel, combined with oxygen, creates a protective layer that ensures brightness and durability over time.







MISURE MODULI 85-385-700-1000 mm  
MODULES MEASUREMENTS 85-385-700-1000 mm

## CUCINA LARES SERIE MDI LARES MDI SERIES KITCHEN

Le cucine Lares della serie MDI offrono una selezione di finiture per il piano di lavoro sapientemente selezionate dal nostro team di designer. Le differenti finiture consentono di progettare la vostra cucina per ottenere un look personalizzato e perfettamente integrato con lo stile dello spazio circostante.

Lares MDI series kitchens include a range of finishes for the worktops, carefully selected by our design team. Different finishes will help you design your own tailor-made kitchen and combine it with your personal space.



## PIANO DI LAVORO IN MDI MDI WORKTOP

Il piano di lavoro perfetto deve essere esteticamente bello, resistente e facile da pulire, il top in MDI (Minerals Design Innovation) è capace di soddisfare tutte e tre le esigenze. Composto da una miscela di materie naturali pressate e cotte ad oltre 1100 gradi, il piano è composto da un'unica lastra iniettata con materiale sintetico alleggerito che ne aumenta la resistenza. Sopporta acqua e calore, è igienico e non rilascia elementi chimici negli alimenti. Questo processo è oggetto di brevetto depositato.

The ideal worktop should be aesthetically pleasing, resistant and easy to clean. MDI (Minerals Design Innovation) worktops can meet all these needs. It is made of a mix of natural materials that are pressed and then cooked at more than 1100°. The top is made from a single plate, injected with lightweight synthetic material that improves its resistance. It is water and heat resistant, hygienic and it does not release any chemicals while cooking. This process has been patented by Fògher.







## QUALITÀ E PRATICITÀ

### QUALITY AND PRACTICALITY

Alcune delle caratteristiche che distinguono le cucine Fògher dal resto del mercato sono l'elevato grado di qualità dei materiali e di costruzione. La nostra continua ricerca tecnologica, lo studio di forme ed ergonomia sono tutti finalizzati all'ottenimento di prodotti pratici e affidabili, adatti sia all'uso casalingo ma ideali anche nel contesto professionale della ristorazione.

The high quality of materials and construction are what differentiate Fògher from other kitchens in the market. Continuous technological research, the study of the shapes and ergonomics are all intended to grant practical and reliable products, suitable for both professional and non-professional purposes.



## DETTAGLI TECNICI

Le cucine Lares sono semplici nella composizione e nell'utilizzo, ma dietro a ciò vi è una grande quantità di studio ed esperienza. Dal design all'assemblaggio, i nostri prodotti godono di un'eccezionale attenzione e cura del dettaglio, ciò ci permette di garantire al cliente qualità e una precisione straordinaria.



### GAMBE E STRUTTURA IN ACCIAIO INOX VERNICIATO PAINTED STAINLESS STEEL FRAME AND STRUCTURE

L'acciaio verniciato è il materiale perfetto per la costruzione della struttura delle nostre cucine, robusto e resistente alla corrosione, permette alla cucina di essere posizionata all'esterno senza subire danni provocati dalle intemperie.

Varnished steel represents the perfect material for the frame of our kitchens. Thanks to its sturdiness and resistance to corrosion, kitchens can be placed outdoors without the risk of being spoiled by bad weather conditions.

### PIEDINI DI REGOLAZIONE ESTENSIBILI ADJUSTABLE SUPPORT FEET

I piedini di regolazione permettono un livellamento perfetto di tutta la cucina, grazie alla gomma antiscivolo garantiscono un ancoraggio al suolo senza possibilità di distacco anche in caso di urti accidentali.

The adjustable feet allow perfect leveling of the entire kitchen thanks to the non-slip rubber, which ensure a secure ground anchoring with no possibility of detachment, even in case of accidental impacts.



## TECHNICAL DETAILS

Besides the ease of configuration and use, Lares kitchens derive from in-depth studies and practice. From designing to assembling, our products rely on exceptional attention and care for details. That's why we can guarantee extraordinary quality and precision.





Produciamo oggetti che fanno riscoprire la serenità di vivere all'aria aperta e il piacere della condivisione tra amici e parenti. In questi momenti vogliamo poter realizzare qualsiasi pietanza senza limitazioni ai nostri desideri. Queste sono le basi su cui abbiamo sviluppato i nostri prodotti: fondere insieme tutte le funzionalità di una cucina tradizionale e il gusto intenso del miglior barbecue.

We produce objects that make people rediscover the serenity of outdoor life and the pleasure of sharing with family and friends. In such moments, we should be free to create any dish we desire. Starting off with these considerations, we developed our products: combining all the features of a traditional kitchen with the intense taste of the best barbecue.

## RIPIANI IN ACCIAIO SATINATO RINFORZATO REINFORCED SATIN-FINISH STAINLESS STEEL SHELVES

Forti e resistenti, i ripiani presenti in tutte le cucine Fògher sono realizzati in acciaio satinato rinforzato, sono costruiti a partire da un unico foglio di metallo che viene piegato e lavorato per ottenere un ripiano solido ma che una volta perforato permette anche un completo scolo dell'acqua.

The satin-finish stainless steel shelves in each Fògher kitchen, strong and highly resistant, are made from a single sheet metal. The sheet is then cut and processed to get a solid shelf that allows the water to drain thanks to the perforated hole pattern.

## CARENATURE IN METALLO ZINCO-MAGNESIO E ACCIAIO METAL, ZINC-MAGNESIUM AND STEEL DOORS

Le leghe metalliche utilizzate per creare le nostre cucine vengono forgiate utilizzando soltanto i materiali migliori: lo zinco e il magnesio si fondono per dare vita ad oggetti di design funzionali, longevi e resistenti. Le carenature con ante a battente permettono di avere dei pratici scompartimenti chiusi in cui riporre gli utensili ma consentono anche la realizzazione di composizioni più dinamiche con alternanza di vani chiusi e a giorno.

The metal alloys we use to create our kitchens have been forged using only the best materials: zinc and magnesium combined to create durable, resistant objects with a functional design. Hinged doors allow you to have practical closed compartments where to store your tools, but also dynamic configurations with both open and closed compartments.





*"Un rivoluzionario concetto di cucina outdoor per prestazioni ai massimi livelli, progettato per il vostro piacere".*

*"A revolutionary outdoor kitchen that guarantees top level performance, designed for your own pleasure".*

### CERNIERE METALLICHE AD ELEVATA RESISTENZA HIGHLY-RESISTANT STEEL HINGES

Le cerniere in acciaio Blum, utilizzate per le ante a battente, riuniscono una tecnica innovativa, un design premiato a livello internazionale e il comfort del movimento in pochissimo spazio grazie al meccanismo di ammortizzazione integrato nel fondello.

Blum steel hinges enclosed in our hinged doors combine innovative technique, internationally acclaimed design and ease of movement into a compact space thanks to the cushioning system on the bottom.

### CASSETTI CON SISTEMA DI APERTURA PUSH-PULL DRAWERS WITH PUSH TO OPEN SYSTEM

I cassetti sotto top sono disponibili in due misure, da 700 e da 1000 mm, sono costruiti in metallo e realizzati con apertura/chiusura push-pull ammortizzata. La parte a vista è verniciata con resine epossidiche termoindurenti per garantire una resistenza ineccepibile all'usura.

Undertop drawers are available in two versions, 700 and 1000 mm, made with a dampened push-pull opening/closing system. Visible parts are painted with thermosetting epoxy powders that ensure impeccable wear resistance.





## ELETTRODOMESTICI

Le composizioni Lares permettono di integrare i sistemi di cottura Fògher con eccellenti elettrodomestici selezionati per un'esperienza di cottura a 360°, senza limitare la vostra creatività in cucina.



### PIANO COTTURA A GAS GAS COOKTOP

Gli elettrodomestici selezionati per le cucine Fògher sono frutto di una scelta e un'analisi meticolosa. Foster offre una proposta ampia e moderna di piani cottura a gas, dotati di bruciatori ad alta efficienza che risparmiano dal 20% al 25% il consumo di gas rispetto ai piani tradizionali.

The appliances selected for our kitchens are the result of an accurate analysis. Foster has a wide and modern range of gas hobs, each equipped with high-efficiency burners that will help you save up to 20-25% of gas consumption compared to traditional hobs.

### PIANO COTTURA A INDUZIONE INDUCTION COOKTOP

La qualità del risultato dipende anche dalla qualità degli strumenti, perciò vogliamo fornire ai nostri clienti solo ottimi prodotti. Il piano cottura a induzione Foster garantisce prestazioni eccezionali per uno strumento adatto ad affrontare ogni tipo di piatto.

The quality of the final result is strictly connected to the quality of the tools used. That's why we want to provide our customers only with excellent products. Foster induction hobs guarantee extraordinary performance in every dish.



## APPLIANCES

Fògher cooking systems in Lares kitchens can be combined with excellent appliances, selected to guarantee a well-rounded cooking experience, without limiting your creativity.





*"Una cucina da esterni che porta tutta l'esperienza d'uso della cottura indoor ad integrarsi con un lifestyle outdoor di altissimo livello."*

*"An outdoor kitchen that brings the entire indoor cooking experience to integrate with a high-level outdoor lifestyle."*

### FRIGORIFERO CON PORTA FRIDGE WITH DOOR

Il frigo in acciaio presente nelle cucine Fògher ha una capienza di 90 litri di cui 9,8 sono riservati al freezer. Grazie alla centralina bivalente è possibile far funzionare l'elettrodomestico sia in modalità DC 12/24V sia AC 250V, il consumo nominale è di 45W.

The fridge in Fògher kitchens has a capacity of 90 liters, including 9.8 reserved for the freezer. Thanks to the dual-mode control unit, the appliance can operate in both DC 12/24V and AC 250V modes, with a nominal power consumption of 45W.



### LAVELLO IN ACCIAIO INOX ANTIGRAFFIO SCRATCHPROOF STAINLESS-STEEL SINK

Lavello in acciaio inossidabile antigraffio con miscelatore a rotazione di 360° con piastra di rinforzo e doppio getto: a flusso o a pioggia.

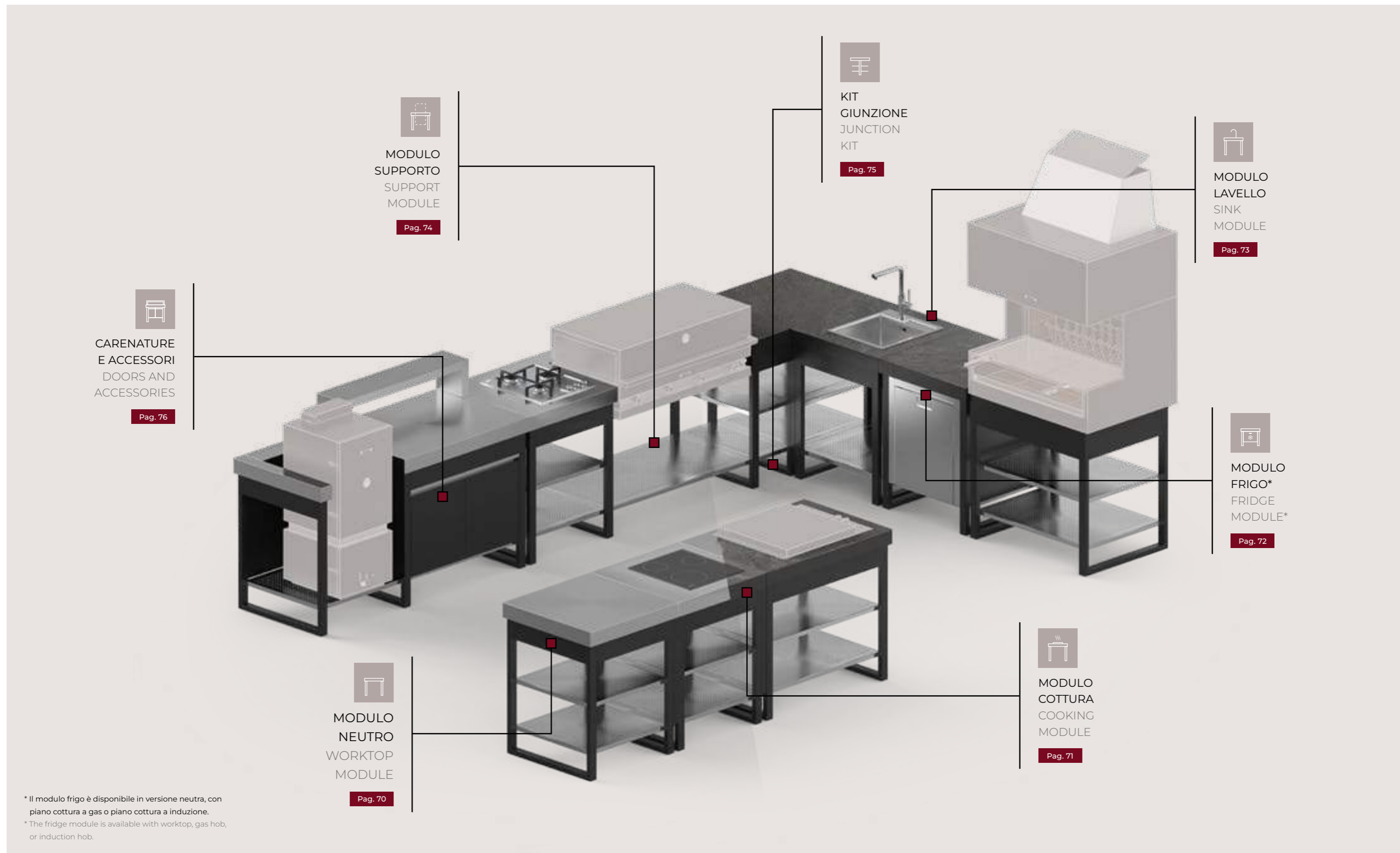
A scratch proof stainless steel sink with a 360° mixer tap, reinforcement plate and dual jet: solid stream or rain effect.





# MODULI LARES MDI E INOX

# LARES MDI AND INOX MODULES



MODULO  
SUPPORTO  
SUPPORT  
MODULE

Pag. 74



KIT  
GIUNZIONE  
JUNCTION  
KIT

Pag. 75



MODULO  
LAVELLO  
SINK  
MODULE

Pag. 73



CARENATURE  
E ACCESSORI  
DOORS AND  
ACCESSORIES

Pag. 76



MODULO  
FRIGO\*  
FRIDGE  
MODULE\*

Pag. 72



MODULO  
NEUTRO  
WORKTOP  
MODULE

Pag. 70



MODULO  
COTTURA  
COOKING  
MODULE

Pag. 71

\* Il modulo frigo è disponibile in versione neutra, con piano cottura a gas o piano cottura a induzione.

\* The fridge module is available with worktop, gas hob, or induction hob.



# SISTEMI DI COTTURA

# COOKING SYSTEMS



## BARBECUE A GAS FGA FGA GAS BARBECUE

Modelli compatibili:  
Compatible models:

FGA 500  
FGA 500 FO  
FGA 750  
FGA 750 FO  
FGA 1000  
FGA 1000 FO

Per maggiori informazioni vedere  
il capitolo **Barbecue a gas**.  
For further information, please see  
chapter Gas barbecue.

Pag. 102



## SMOKER SMOKER

Modelli compatibili:  
Compatible models:

WS 450  
RF 450

Per maggiori informazioni  
vedere il capitolo **Smoker**.  
For further information, please  
see chapter Smoker.

Pag. 130



## CAMINETTO GRILL OUTDOOR FIREPLACE

Modelli compatibili:  
Compatible models:

FFP 950

Per maggiori informazioni vedere  
il capitolo **Caminetto Grill**.  
For further information, please  
see chapter Outdoor fireplace.

Pag. 150



## BARBECUE A GAS FGB FGB GAS BARBECUE

Modelli compatibili:  
Compatible models:

FGB 250  
FGB 500  
FGB 500 FO

Per maggiori informazioni vedere  
il capitolo **Barbecue a gas**.  
For further information, please  
see chapter Gas barbecue.

Pag. 114

\* Per abaco sistemi di cottura compatibili fare riferimento a pagina 66-67.

\* For the compatible cooking systems abacus visit page 66-67.



# SISTEMI DI COTTURA COMPATIBILI CON CUCINE LARES

# LARES KITCHEN COMPATIBLE COOKING SYSTEMS

## SISTEMI DI COTTURA | COOKING SYSTEMS



Per maggiori informazioni vedere il capitolo  
**Barbecue a gas. (pag. 104)** | For further information,  
please see chapter Gas barbecue. (pag.104)

**Barbecue FGA 500\***  
FGA 500 Barbecue\*

Cod. 1072484.1



Per maggiori informazioni vedere il capitolo  
**Barbecue a gas. (pag. 104)** | For further information,  
please see chapter Gas barbecue. (pag.104)

**Barbecue FGA 500 FO\***  
FGA 500 FO Barbecue\*

Cod. 1072485.1



Per maggiori informazioni vedere il capitolo  
**Barbecue a gas. (pag. 116)** | For further information,  
please see chapter Gas barbecue. (pag.116)

**Barbecue da incasso FGB 250\***  
Built-in barbecue FGB 250\*

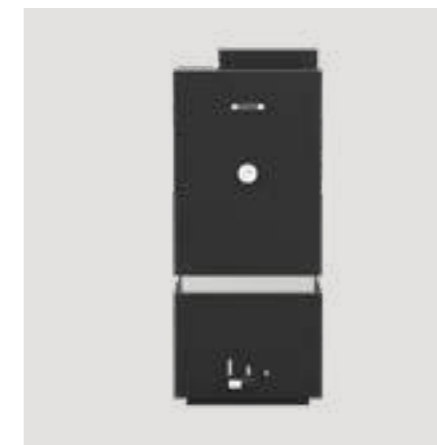
Cod. 1071584.1



Per maggiori informazioni vedere il capitolo  
**Barbecue a gas. (pag. 116)** | For further information,  
please see chapter Gas barbecue. (pag.116)

**Barbecue ad incasso FGB 500 FO\* \*\***  
Built-in barbecue FGB 500 FO\* \*\*

Cod. 1072503.1



Per maggiori informazioni vedere il capitolo  
**Smoker. (pag. 134)** | For further information, please  
see chapter Smoker. (pag.134)

**Smoker WS 450\***  
WS 450 smoker\*

Cod. 1062131.0



Per maggiori informazioni vedere il capitolo  
**Caminetto Grill. (pag. 154)** | For further information,  
please see chapter Outdoor fireplace. (pag.154)

**Caminetto FFP 950\***  
950 FFP Fireplace\*

Cod. 1077329.0

**Barbecue FGA 750\***  
FGA 750 Barbecue\*

Cod. 1070463.1

**Barbecue FGA 750 FO\***  
FGA 750 FO Barbecue\*

Cod. 1070493.1

**Barbecue da incasso FGB 500\***  
Built-in barbecue FGB 500\*

Cod. 1072502.1

**Smoker RF 450\***  
RF 450 smoker\*

Cod. 1075715.0

**Barbecue FGA 1000\***  
FGA 1000 Barbecue\*

Cod. 1071440.1

**Barbecue FGA 1000 FO\***  
FGA 1000 FO Barbecue\*

Cod. 1071742.1

\* Il codice di vendita indicato è relativo alla certificazione CE dei sistemi di cottura. Per altre certificazioni, riferirsi alla tabella di conversione a pagina 82.  
\* The indicated sales code relates to the CE certification of the cooking systems. For other certifications, refer to the conversion table on page 82.

\*\* Il Barbecue ad incasso FGB 500 FO non può essere posizionato a ridosso di una parete ma deve essere installato su un modulo ad isola.  
\*\* The built-in barbecue FGB 500 FO cannot be positioned close to a wall but must be installed on an island module.



# MATERIALI E FINITURE

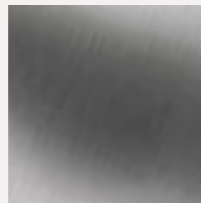
## MATERIALS AND FINISHES

Grazie alle diverse finiture selezionate dal nostro team di designer, è possibile personalizzare le cucine Lares in base alle vostre specifiche esigenze, affinché si adattino ad ogni ambiente e stile.

The different finishes will help you customize each Føgher product according to your needs, environment and situation.

### VARIABILI PIANI TOP | WORKTOP OPTIONS

#### E ACCIAIO INOX | STAINLESS STEEL



Acciaio inox satinato  
Satin stainless steel

E01

#### M MDI STANDARD | STANDARD MDI



Pacific Blanco Bocciardato  
Pacific White Hammered

M01



Pacific Gris Bocciardato  
Pacific Gris Hammered

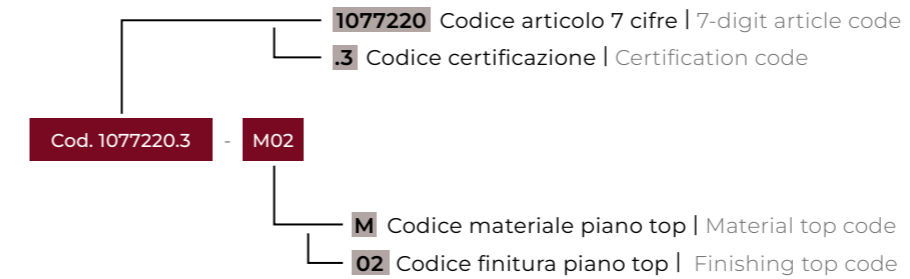
M02

### COMPOSIZIONE CODICE

#### CODE COMPOSITION

Ogni codice prodotto al momento dell'ordine deve essere composto da quattro elementi: codice articolo, codice certificazione, codice materiale e codice finitura. La composizione avviene come mostrato di seguito.

Each product code at the time of the order must consist of four elements: article code, certification code, material code and finishing code. The composition is done as shown below.





# MODULI E KIT CUCINA LARES

## LARES MODULES AND KITS



### MODULI NEUTRI | WORKTOP MODULES

Materiali | Materials E M



**Modulo neutro 85\***  
Worktop module 85\*

Misure (LxP) | Measures (LxD)  
85 x 700 mm  
Peso | Weight 8,5 kg

Cod. 1068488.0 - E/M--



**Modulo neutro 385\***  
Worktop module 385\*

Misure (LxP) | Measures (LxD)  
385 x 700 mm  
Peso | Weight 23 kg

Cod. 1069506.0 - E/M--



**Modulo neutro 700+300\***  
Worktop module 700+300\*

Misure (LxP) | Measures (LxD)  
1000 x 700 mm  
Peso | Weight 50 kg

Cod. 1069822.0 - E/M--

**Modulo neutro 700\***  
Worktop module 700\*

Misure (LxP) | Measures (LxD)  
700 x 700 mm  
Peso | Weight 33 kg

Cod. 1063534.0 - E/M--

**Modulo neutro 1000\***  
Worktop module 1000\*

Misure (LxP) | Measures (LxD)  
1000 x 700 mm  
Peso | Weight 42 kg

Cod. 1063487.0 - E/M--

\* Comporre il codice con la variante finitura del piano di lavoro come indicato a pagina 68.

Il codice di vendita indicato è relativo alla certificazione CE dei sistemi di cottura. Per altre certificazioni, riferirsi alla tabella di conversione a pagina 80. Frigo, lavello, piano cottura a gas e a induzione sono installabili sia a sinistra che a destra del modulo.

\* Compose the code with the worktop finish variant as indicated on page 68.

The indicated sales code relates to the CE certification of the cooking systems. For other certifications, refer to the conversion table on page 80.

Fridge, sink, gas and induction hob can be installed both on the left and on the right of the module.



### MODULI COTTURA | COOKING MODULES

Materiali | Materials E M



**Modulo cottura gas 700\***  
Gas cooking module 700\*

Misure (LxP) | Measures (LxD)  
700 x 700 mm  
Peso | Weight 35 kg

Cod. 1077220.1 - E/M--



**Modulo cottura induzione 700\***  
Induction cooking module 700\*

Misure (LxP) | Measures (LxD)  
700 x 700 mm  
Peso | Weight 33 kg

Cod. 1077222.1 - E/M--



**Modulo cottura gas 700+300\***  
Gas cooking module 700+300\*

Misure (LxP) | Measures (LxD)  
1000 x 700 mm  
Peso | Weight 52 kg

Cod. 1077224.1 - E/M--

**Modulo cottura gas 1000\***  
Gas cooking module 1000\*

Misure (LxP) | Measures (LxD)  
1000 x 700 mm  
Peso | Weight 43 kg

Cod. 1077221.1 - E/M--

**Modulo cottura induzione 1000\***  
Induction cooking module 1000\*

Misure (LxP) | Measures (LxD)  
1000 x 700 mm  
Peso | Weight 41 kg

Cod. 1077223.1 - E/M--



**Modulo cottura induzione 700+300\***  
Induction cooking module 700+300\*

Misure (LxP) | Measures (LxD)  
1000 x 700 mm  
Peso | Weight 50 kg

Cod. 1077225.1 - E/M--

# MODULI E KIT CUCINA LARES

## LARES MODULES AND KITS



### MODULI FRIGO | FRIDGE MODULES

Materiali | Materials E M

#### Modulo frigo neutro 700\*

Worktop fridge module 700\*

Misure (LxP) | Measures (LxD)

700 x 700 mm

Peso | Weight 70 kg

Cod. 1066514.1 - E/M--



#### Modulo frigo e cottura a gas 700\*

Fridge and gas cooking module 700\*

Misure (LxP) | Measures (LxD)

700 x 700 mm

Peso | Weight 75 kg

Cod. 1077226.1 - E/M--



#### Modulo frigo e cottura a induzione 700\*

Fridge and induction cooking module 700\*

Misure (LxP) | Measures (LxD)

700 x 700 mm

Peso | Weight 73 kg

Cod. 1077227.1 - E/M--



#### Modulo frigo neutro 700+300\*

Worktop fridge module 700+300\*

Misure (LxP) | Measures (LxD)

1000 x 700 mm

Peso | Weight 90 kg

Cod. 1069837.1 - E/M--



#### Modulo frigo e cottura a gas 700+300\*

Fridge and gas cooking module 700+300\*

Misure (LxP) | Measures (LxD)

1000 x 700 mm

Peso | Weight 95 kg

Cod. 1077228.1 - E/M--



#### Modulo frigo e cottura a induzione 700+300\*

Fridge and induction cooking module 700+300\*

Misure (LxP) | Measures (LxD)

1000 x 700 mm

Peso | Weight 93 kg

Cod. 1077229.1 - E/M--



### MODULI LAVELLO | SINK MODULES

Materiali | Materials E M

#### Modulo lavello 700\*

Sink module 700\*

Misure (LxP) | Measures (LxD)

700 x 700 mm

Peso | Weight 30 kg

Cod. 1082448.0 - E/M--



#### Modulo lavello 700+300\*

Sink module 700+300\*

Misure (LxP) | Measures (LxD)

1000 x 700 mm

Peso | Weight 55 kg

Cod. 1082449.0 - E/M--



#### Modulo lavello 1000\*

Sink module 1000\*

Misure (LxP) | Measures (LxD)

1000 x 700 mm

Peso | Weight 40 kg

Cod. 1082450.0 - E/M--

\* Comporre il codice con la variante finitura del piano di lavoro come indicato a pagina 68.  
Il codice di vendita indicato è relativo alla certificazione CE dei sistemi di cottura. Per altre certificazioni, riferirsi alla tabella di conversione a pagina 80.  
Frigo, lavello, piano cottura a gas e a induzione sono installabili sia a sinistra che a destra del modulo.

\* Compose the code with the worktop finish variant as indicated on page 68.  
The indicated sales code relates to the CE certification of the cooking systems. For other certifications, refer to the conversion table on page 80.  
Fridge, sink, gas and induction hob can be installed both on the left and on the right of the module.



# MODULI E KIT CUCINA LARES

## LARES MODULES AND KITS



### MODULI SUPPORTO | SUPPORT MODULES

Materiali | Materials E M



### KIT GIUNZIONE\* | JUNCTION KIT\*



**Modulo supporto barbecue FGA 500\***  
FGA 500 barbecue support module\*

Misure (LxP) | Measures (LxD)  
580 x 700 mm  
Peso | Weight 13 kg

Cod.1063757.0 - E/M--



**Modulo supporto barbecue FGB 250\***  
FGB 250 barbecue support module\*

Misure (LxP) | Measures (LxD)  
700 x 700 mm  
Peso | Weight 32 kg

Cod. 1075327.0 - E/M--



**Modulo supporto smoker\***  
Smoker support module\*

Misure (LxP) | Measures (LxD)  
580 x 700 mm  
Peso | Weight 12 kg

Cod. 1068552.0 - E/M--



**Modulo supporto caminetto\*\***  
Fireplace support module\* \*\*

Misure (LxP) | Measures (LxD)  
950 x 709 mm  
Peso | Weight 9 kg

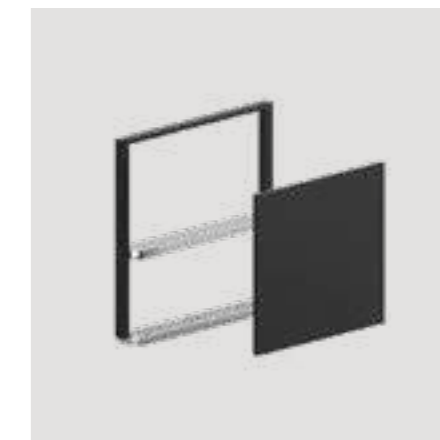
Cod. 1074639.0



**Kit giunzione moduli\*\***  
Modules junction kit\*\*

Peso | Weight 3 kg

Cod. 1063932.0



**Kit giunzione moduli angolo\*\***  
Corner modules junction kit\*\*

Peso | Weight 4 kg

Cod. 1064484.0

**Modulo supporto barbecue FGA 750\***  
FGA 750 barbecue support module\*

Misure (LxP) | Measures (LxD)  
830 x 700 mm  
Peso | Weight 16 kg

Cod. 1063549.0 - E/M--

**Modulo supporto barbecue FGB 500\***  
FGB 500 barbecue support module\*

Misure (LxP) | Measures (LxD)  
1000 x 700 mm  
Peso | Weight 40 kg

Cod. 1075555.0 - E/M--

**Modulo supporto barbecue FGA 1000\***  
FGA 1000 barbecue support module\*

Misure (LxP) | Measures (LxD)  
1080 x 700 mm  
Peso | Weight 18 kg

Cod. 1063705.0 - E/M--

\* Comporre il codice con la variante finitura del piano di lavoro come indicato a pagina 68.

Il codice di vendita indicato è relativo alla certificazione CE dei sistemi di cottura. Per altre certificazioni, riferirsi alla tabella di conversione a pagina 80.

\* Compose the code with the worktop finish variant as indicated on page 68.

The indicated sales code relates to the CE certification of the cooking systems. For other certifications, refer to the conversion table on page 80.

\*\* Il kit di giunzione è necessario ogniqualvolta si accostino due moduli autoportanti con gambe.

\*\* The junction kit is necessary whenever two self-supporting modules with legs are placed side by side.

# CARENATURE E ACCESSORI

## DOORS AND ACCESSORIES



### CARENATURE E ACCESSORI | DOORS AND ACCESSORIES

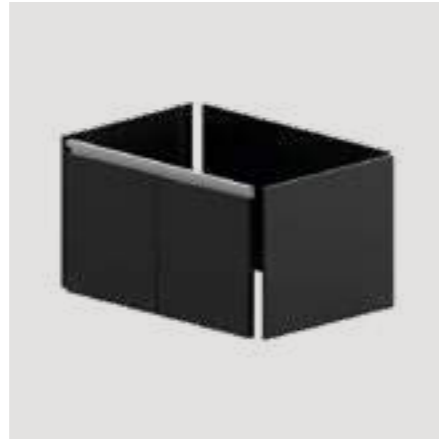


#### Kit carenature modulo 38

Doors kit for 385 module

Peso | Weight 8 kg

Cod. 1069738.0



#### Kit carenature barbecue FGA 500

Doors kit for FGA 500 barbecue

Peso | Weight 12 kg

Cod. 1069915.0



#### Kit carenature caminetto FFP

Doors kit for FFP fireplace

Peso | Weight 14 kg

Cod. 1074644.0

#### Kit carenature modulo 700

Doors kit for 700 module

Peso | Weight 12 kg

Cod. 1069980.0

#### Kit carenature barbecue FGA 750

Doors kit for FGA 750 barbecue

Peso | Weight 15 kg

Cod. 1069982.0

#### Kit carenature modulo 1000

Doors kit for 1000 module

Peso | Weight 15 kg

Cod. 1069979.0

#### Kit carenature barbecue FGA 1000

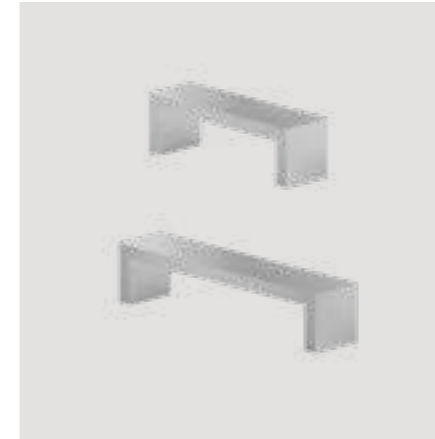
Doors kit for FGA 1000 barbecue

Peso | Weight 17 kg

Cod. 1069981.0



### CARENATURE E ACCESSORI | DOORS AND ACCESSORIES



#### Portaspezie 700

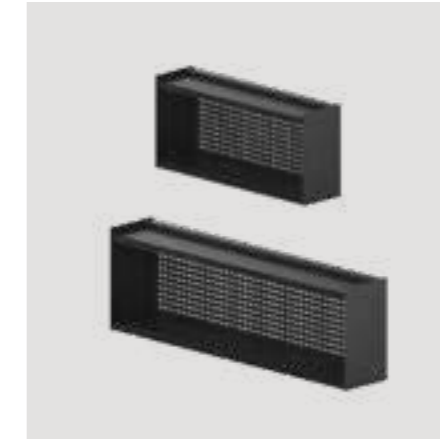
Spice rack 700

Misure (LxP) | Measures (LxD)

700 x 210 mm

Peso | Weight 3,5 kg

Cod. 1046056.0



#### Portaspezie Agher 700

Agher Spice rack 700

Misure (LxPxH) | Measures (LxDxH)

700 x 180 x 320 mm

Peso | Weight 8 kg

Cod. 1081725.0



#### Coperchio piano cottura

Hot plate cover

Misure (LxP) | Measures (LxD)

555 x 415 mm

Peso | Weight 3 kg

Cod. 1046069.0

#### Portaspezie 1000

Spice rack 1000

Misure (LxP) | Measures (LxD)

1000 x 210 mm

Peso | Weight 4,5 kg

Cod. 1042704.0

#### Portaspezie Agher 1000

Agher Spice rack 1000

Misure (LxPxH) | Measures (LxDxH)

1000 x 180 x 320 mm

Peso | Weight 10 kg

Cod. 1082302.0



#### LK Cassetto sotto top modulo 700

LK Under top drawer for 700 module

Peso | Weight 14 kg

Cod. 1074041.0

#### LK Cassetto sotto top modulo 1000

LK Under top drawer for 1000 module

Peso | Weight 15 kg

Cod. 1070393.0



# CARENATURE E ACCESSORI

## DOORS AND ACCESSORIES



### CARENATURE E ACCESSORI | DOORS AND ACCESSORIES



#### Appenderia 2,0 m

Frame 2,0 m

Misure (LxP) | Measures (LxD)  
2000 x 660 mm

Cod. 1079693.0



#### Kit protezione appenderia

Frame protection kit

Peso | Weight 2,5 kg

Cod. 1047026.0



#### Snack bar 1,7 m

Snack bar 1,7 m

Misure (LxP) | Measures (LxD)  
1700 x 270 mm

Cod. 1082299.0

#### Appenderia 2,3 m

Frame 2,3 m

Misure (LxP) | Measures (LxD)  
2300 x 660 mm

Cod. 1047006.0

#### Appenderia 2,6 m

Frame 2,6 m

Misure (LxP) | Measures (LxD)  
2600 x 660 mm

Cod. 1064023.0

#### Appenderia 2,9 m

Frame 2,9 m

Misure (LxP) | Measures (LxD)  
2900 x 660 mm

Cod. 1040120.0

#### Snack bar 2,0 m

Snack bar 2,0 m

Misure (LxP) | Measures (LxD)  
2000 x 270 mm

Cod. 1076590.0

#### Snack bar 2,2 m

Snack bar 2,2 m

Misure (LxP) | Measures (LxD)  
2200 x 270 mm

Cod. 1082300.0

#### Snack bar 2,8 m

Snack bar 2,2 m

Misure (LxP) | Measures (LxD)  
2800 x 270 mm

Cod. 1082301.0



### CARENATURE E ACCESSORI | DOORS AND ACCESSORIES



#### Griglia portapiatti

Plate rack

Misure (LxP) | Measures (LxD)  
230 x 375 mm  
Peso | Weight 2 kg

Cod. 1077321.0



#### Coperchio piano cottura

Hot plate cover

Misure (LxP) | Measures (LxD)  
555 x 415 mm  
Peso | Weight 2,3 kg

Cod. 1077328.0



#### Ripiano intermedio modulo 1000 / Modulo BBQ 750

Middle shelf for 1000 module / BBQ 750 module

Peso | Weight 7,5 kg

Cod. 1069911.0



#### Tagliere in noce

Walnut cutting board

Misure (LxP) | Measures (LxD)  
230 x 366 mm  
Peso | Weight 2 kg

Cod. 1077322.0

#### Ripiano intermedio modulo BBQ 500

Middle shelf for BBQ 500 module

Peso | Weight 5,5 kg

Cod. 1069913.0

#### Ripiano intermedio modulo BBQ 1000

Middle shelf for BBQ 1000 module

Peso | Weight 9,5 kg

Cod. 1069914.0

## TABELLA DI CONVERSIONE MODELLI E CERTIFICATI

### MODELS AND CERTIFICATIONS CONVERSION CHART

MODELLI   MODELS	CE (1)	CE PRO (2)	UL (3)
MODULO COTTURA GAS 700 GAS COOKING MODULE 700	1077220.1	1077220.1	-
MODULO COTTURA GAS 1000 GAS COOKING MODULE 1000	1077221.1	1077221.1	-
MODULO COTTURA INDUZIONE 700 INDUCTION COOKING MODULE 700	1077222.1	1077222.1	-
MODULO COTTURA INDUZIONE 1000 INDUCTION COOKING MODULE 1000	1077223.1	1077223.1	-
MODULO COTTURA GAS 700+300 GAS COOKING MODULE 700+300	1077224.1	1077224.1	-
MODULO COTTURA INDUZIONE 700+300 INDUCTION COOKING MODULE 700+300	1077225.1	1077225.1	-
MODULO FRIGO NEUTRO 700 WORKTOP FRIDGE MODULE 700	1066514.1	1066514.1	1066514.3
MODULO FRIGO NEUTRO 700+300 WORKTOP FRIDGE MODULE 700+300	1069837.1	1069837.1	1069837.3
MODULO FRIGO E COTTURA A GAS 700 FRIDGE AND GAS COOKING MODULE 700	1077226.1	1077226.1	-
MODULO FRIGO E COTTURA A INDUZIONE 700 FRIDGE AND INDUCTION COOKING MODULE 700	1077227.1	1077227.1	-
MODULO FRIGO E COTT. A GAS 700+300 FRIDGE AND GAS COOKING MODULE 700+300	1077228.1	1077228.1	-
MODULO FRIGO E COTT. INDUZ. 700+300 FRIDGE AND IND. COOKING MODULE 799+300	1077229.1	1077229.1	-
BARBECUE FGA 500	1072484.1	1072484.2	1072484.3
BARBECUE FGA 500 FO	1072485.1	1072485.2	1072485.3
BARBECUE FGA 750	1070463.1	1070463.2	1070463.3
BARBECUE FGA 750 FO	1070493.1	1070493.2	1070493.3
BARBECUE FGA 1000	1071440.1	1071440.2	1071440.3
BARBECUE FGA 1000 FO	1071742.1	1071742.2	1071742.3
BARBECUE FGB 250	1071584.1	1071584.2	1071584.3
BARBECUE FGB 500	1072502.1	1072502.2	1072502.3
BARBECUE FGB 500 FO	1072503.1	1072503.2	1072503.3

(1) CE = prodotti certificati per uso esterno rispondente alla normativa "EN 498 - UE 2016/426" (valido anche per il mercato UK).

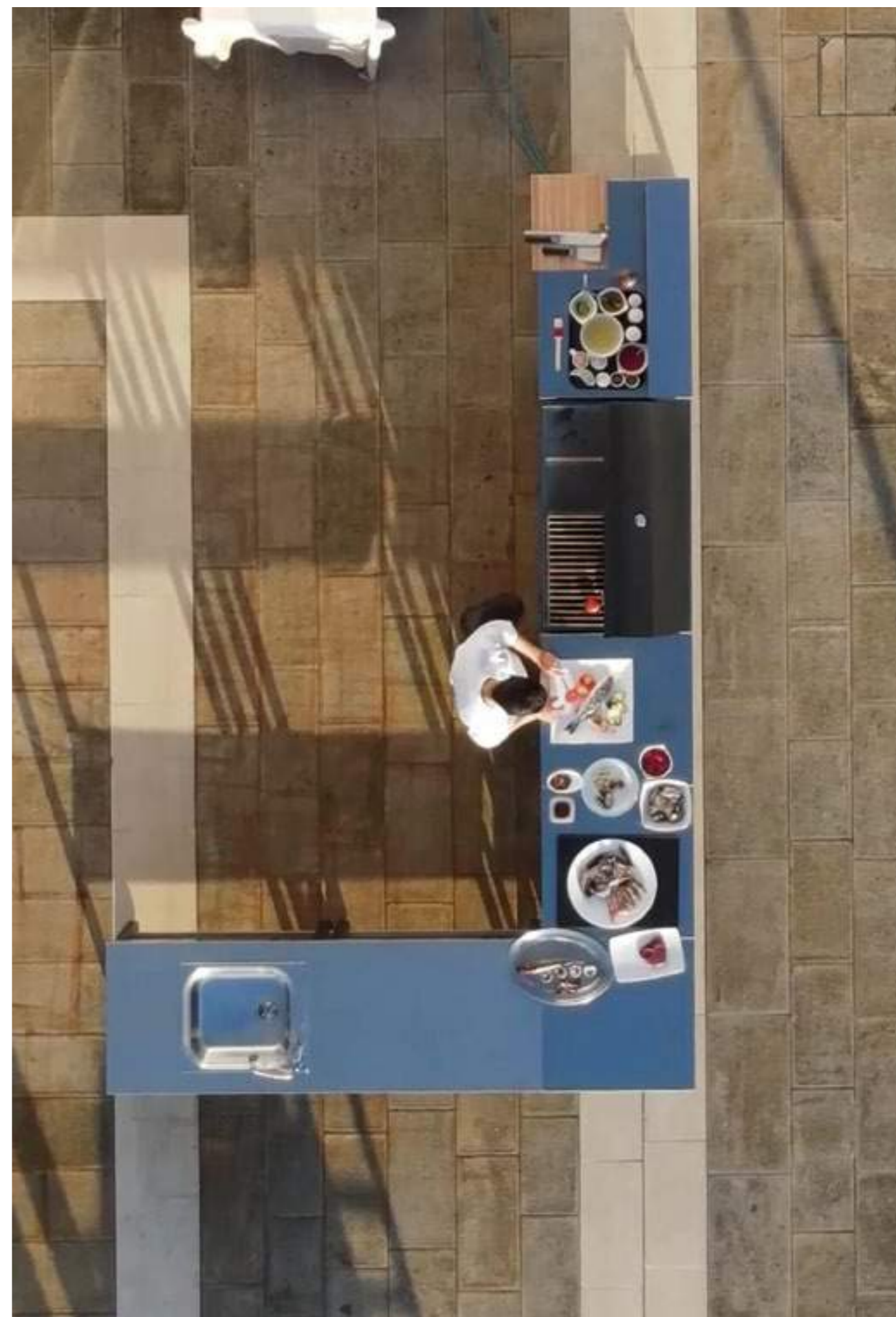
(1) CE = products certified for outdoor use in compliance with the "EN 498 - EU 2016/426" standard (also valid for the UK market).

(2) PRO = prodotti certificati CE per uso professionale/interno rispondente alla normativa "EN 203-1-2014" (valido anche per il mercato UK).

(2) PRO = CE certified products for professional/indoor use in compliance with the "EN 203-1-2014" standard (also valid for the UK market).

(3) UL = prodotti certificati per USA e Canada rispondente alla normativa "Z21.58 2018 / CSA 1.6 2018".

(3) UL = certified products for USA and Canada in compliance with the regulation "Z21.58 2018 / CSA 1.6 2018".





# CREA LA TUA CUCINA

Configura la tua cucina dei sogni e inizia ad immaginarla a casa tua grazie alla realtà aumentata.

[www.fogher.com](http://www.fogher.com)

# CREATE YOUR KITCHEN

Configure your dream kitchen and visualize it in your home with the augmented reality.

[www.fogher.com](http://www.fogher.com)





FREE STANDING

# BARBECUE





# METODI DI COTTURA

## COOKING METHODS

Crediamo che in cucina ogni persona debba poter esprimere al massimo la propria creatività, perciò vogliamo dare la possibilità al cuoco, professionista e non, di esprimersi e creare senza limiti. Con i barbecue a gas Fògher è possibile preparare i cibi con diversi tipi di cottura: diretta o indiretta, ad alta e bassa temperatura.

We believe that in the kitchen every person should be able to express his or her creativity to the fullest, so we want to give the cook, professional or not, the opportunity to express themselves and create without limits. With the Fògher gas barbecues, food can be prepared with different types of cooking: direct or indirect, high and low temperature.



### COTTURA DIRETTA DIRECT COOKING

#### BARBECUE BARBECUE



FGA



FGA-FO



FGB



FGB-FO

#### ACCESSORI DI COTTURA COOKING ACCESSORIES



Fry top  
Fry top



Griglia doppia  
Double grill



Pietra ollare  
Soapstone



Brasiera  
Teppan



### COTTURA INDIRETTA A MEDIA E ALTA TEMPERATURA MEDIUM AND HIGH TEMPERATURE INDIRECT COOKING

#### BARBECUE BARBECUE



FGA-FO



FGB-FO

#### ACCESSORI DI COTTURA COOKING ACCESSORIES



Fry top  
Fry top



Griglia doppia  
Double grill



Pietra ollare  
Soapstone



Brasiera  
Teppan



Kit panificazione  
Baking kit



Kit cottura indiretta  
Indirect cooking kit



### COTTURA INDIRETTA A BASSA TEMPERATURA E AFFUMICATURA LOW TEMPERATURE INDIRECT COOKING AND SMOKING

#### BARBECUE BARBECUE



FGA-FO



FGB-FO

#### ACCESSORI DI COTTURA COOKING ACCESSORIES



Fry top  
Fry top



Pietra ollare  
Soapstone



Brasiera  
Teppan



Kit cottura indiretta  
Indirect cooking kit



## COTTURA DIRETTA DIRECT COOKING

La cottura diretta è la classica grigliata in cui il cibo è a diretto contatto con la fonte di calore, con questo tipo di cottura si raggiungono temperature molto alte che permettono di cucinare velocemente diverse tipologie di pietanze, come carne, pesce e verdure.

Direct cooking is the classic barbecue where the food is in direct contact with the heat source. With this type of cooking, very high temperatures are reached, allowing for quick cooking of various types of dishes such as meat, fish, and vegetables.

### BARBECUE | BARBECUE



### ACCESSORI DI COTTURA | COOKING ACCESSORIES



Fry top Fry top  
Griglia doppia Double grill  
Pietra ollare Soapstone  
Brasiera Teppan

### CIBI | DISHES



Carne rossa Red meat  
Carne bianca White meat  
Pesce Fish  
Verdure Vegetables







# COTTURA INDIRETTA A MEDIA E ALTA TEMPERATURA MEDIUM AND HIGH TEMPERATURE INDIRECT COOKING

Nella cottura indiretta il cibo non è a diretto contatto con la fonte di calore, ma quest'ultimo viene riflesso dal coperchio coibentato all'interno della camera di cottura, trasformando il barbecue in un vero e proprio forno. Questo tipo di cottura richiede tempi più lunghi, ma consente di cucinare alimenti anche di grandi dimensioni, come arrosti, pollame e dolci.

With indirect cooking, food is not directly exposed to the heat source; instead, the heat is reflected by the insulated lid inside the cooking chamber, transforming the barbecue into an actual oven. Although this method requires more time, it allows for the preparation of larger foods like roasts, poultry, and desserts.

## BARBECUE | BARBECUE



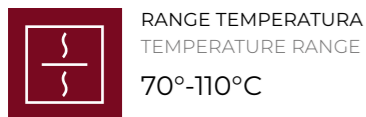
## ACCESSORI DI COTTURA | COOKING ACCESSORIES



## CIBI | DISHES







## COTTURA INDIRETTA A BASSA TEMPERATURA - AFFUMICATURA

### LOW TEMPERATURE INDIRECT COOKING - SMOKING

La cottura indiretta a bassa temperatura utilizza il coperchio come sistema di riflessione del calore ma sfrutta una temperatura più bassa all'interno della camera di cottura, è così possibile cucinare qualsiasi alimento, anche di grandi dimensioni o che richiede lunghe cotture. Inoltre attraverso l'apposito kit vi è la possibilità di aggiungere alle pietanze una nota affumicata grazie all'uso di chips di legni aromatici.

Low temperature indirect cooking involves the use of the lid as a heat reflection system, while maintaining a lower temperature inside the cooking chamber. This allows for the cooking of any food, even large items or those that require long cooking times. With the dedicated kit, you will be given the option to add a smoky flavor to dishes using aromatic wood chips.

#### BARBECUE | BARBECUE



#### ACCESSORI DI COTTURA | COOKING ACCESSORIES



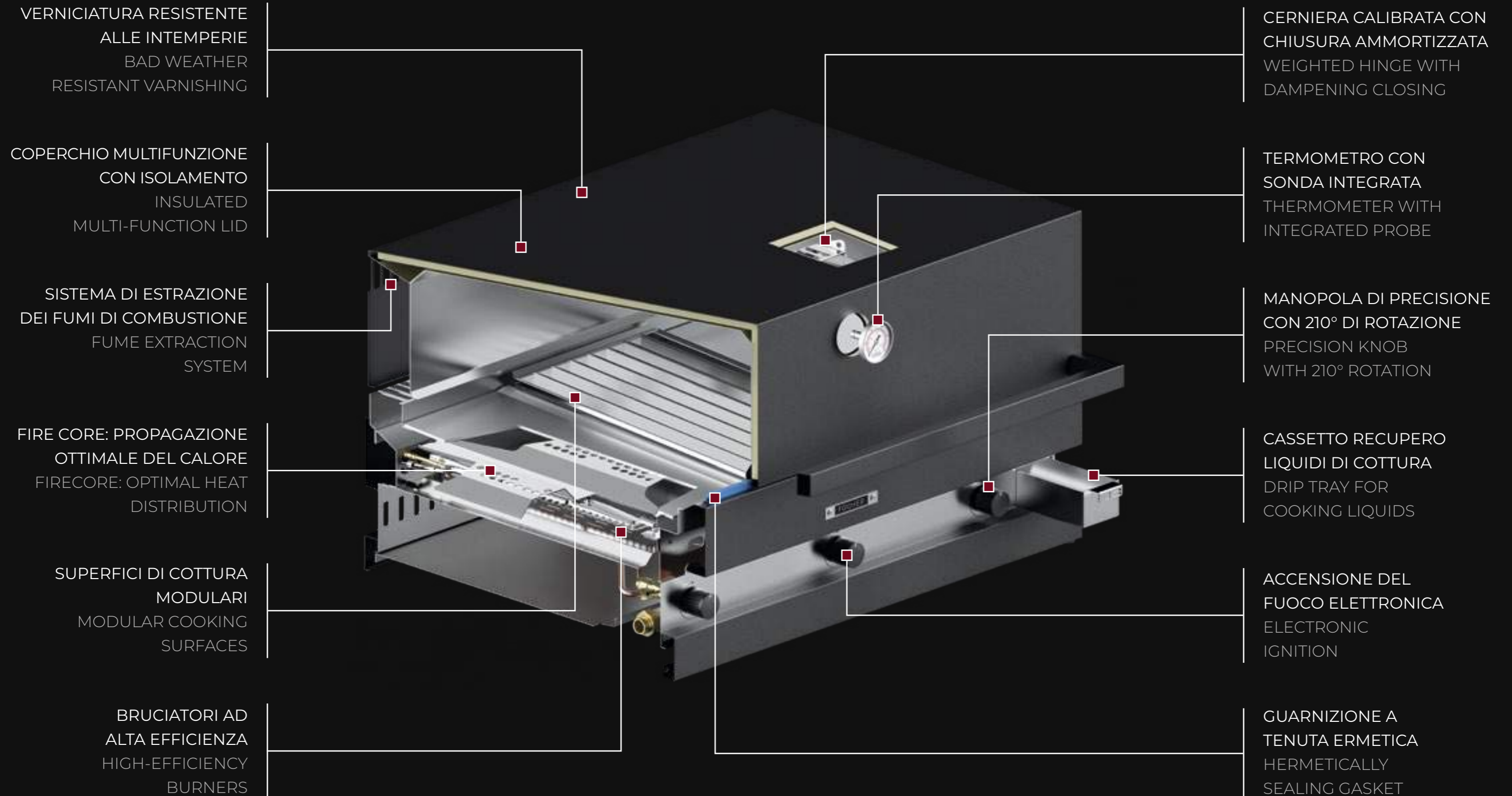
#### CIBI | DISHES





# IL BARBECUE IN DETTAGLIO

# THE BARBECUE IN DETAIL



## DETTAGLI TECNICI

Sono i dettagli a rendere i barbecue a gas Fògher così speciali, una moltitudine di caratteristiche tecniche pensate e studiate appositamente per migliorare l'esperienza durante l'utilizzo. Abbiamo voluto creare uno strumento di cottura "user friendly" di altissima qualità per permettere all'utilizzatore di concentrarsi esclusivamente su ciò che è realmente importante: l'esperienza culinaria.



### VERNICIATURA RESISTENTE ALLE INTEMPERIE BAD WEATHER RESISTANT VARNISHING

Grazie alla verniciatura a polveri epossidiche termoindurenti e alla struttura in acciaio, i barbecue Fògher garantiscono una straordinaria resistenza alle alte temperature e agli eventi atmosferici, anche con il passare del tempo.

Thanks to the thermosetting epoxy powders and the steel structure, Fògher barbecues guarantee an extraordinary resistance to high temperatures and bad weather conditions over time.



### BRUCIATORI AD ALTA EFFICIENZA HIGH EFFICIENCY BURNERS

I bruciatori ad alte prestazioni con termocoppie di sicurezza native all'interno della struttura possono funzionare sia a GPL, sia a metano. Grazie all'efficiente sistema di propagazione del calore, i bruciatori riescono ad ottenere una potenza eccezionale con un risparmio di oltre 50% di gas rispetto ai competitors (2,8kW rispetto a 6kW).

High-performance burners with native thermocouples inside of the structure run both on LPG and methane gas. Thanks to the efficient heat distribution system, burners guarantee exceptional power while saving more than 50% of the gas comparing to competitors (2,8kW vs 6kW).

## TECHNICAL DETAILS

Details are what make Fògher gas barbecues so special, a multitude of technical features specifically designed to improve the cooking experience. We wanted to create a "user-friendly" cooking tool of the highest quality to allow the user to focus exclusively on what truly matters: the culinary experience.



### FIRECORE®: PROPAGAZIONE OTTIMALE DEL CALORE FIRECORE®: OPTIMAL HEAT DISTRIBUTION

La caratteristica principale dei barbecue a gas Fògher è il sistema Fire Core®. Questo esclusivo sistema di parabole radianti ottimizza il trasferimento di calore dal bruciatore alla piastra, distribuendolo in maniera uniforme su tutta la superficie di cottura. Ciò permette di cucinare con un notevole risparmio energetico.

The main feature of Fògher gas barbecues is the Fire Core® system. This exclusive system of radiant parabolae optimizes the transfer of heat from the burner to the cooking plate, distributing it evenly across the entire cooking surface. This allows for cooking with significant energy savings.



### CASSETTO RECUPERO LIQUIDI DI COTTURA DRIP TRAY FOR COOKING LIQUIDS

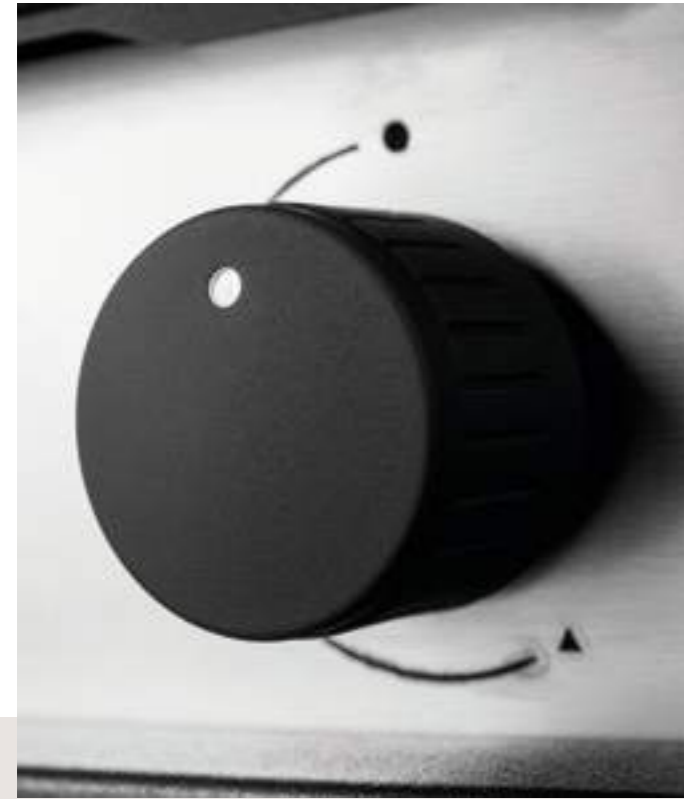
Attraverso il nostro sistema di raccolta dei liquidi di cottura non sarà più necessario preoccuparsi dello sporco, infatti in ogni barbecue a gas Fògher è presente un pratico contenitore asportabile per la raccolta dei liquidi di cottura. In alternativa è possibile il montaggio di uno scarico per la raccolta direttamente negli appositi contenitori.

Thanks to our system for collecting cooking liquids you no longer have to worry about dirt. Fògher gas barbecues include a functional extractable tray to collect dripping cooking liquids. Alternatively, it is possible to install a drainage system for direct collection in the designated containers.



*“Sono i dettagli a rendere i barbecue a gas Fògher così speciali, una moltitudine di caratteristiche tecniche pensate e studiate appositamente per migliorare l’esperienza durante l’utilizzo.”*

*“Details are what make Fògher gas barbecues so special, a multitude of technical features specifically designed to improve the cooking experience.”*



### MANOPOLA DI PRECISIONE CON 210° DI ROTAZIONE PRECISION KNOB WITH 210° ROTATION

Con 210° di rotazione, rispetto ai 180° standard, le manopole di regolazione dei BBQ Fògher garantiscono una precisione ed un controllo della temperatura eccezionale, l'ideale anche per gli chef più esigenti.

The control knobs of Fògher barbecues, with a 210° rotation, compared to the standard 180°, guarantee precision and exceptional temperature control, even for demanding chefs.



### SUPERFICI DI COTTURA MODULARI MODULAR COOKING SURFACES

Grazie al sistema modulare le superfici di cottura dei BBQ sono intercambiabili e componibili a piacimento, infatti è possibile scegliere tra diversi complementi di cottura in base alle proprie esigenze. Tutte le piastre garantiscono inoltre uno scolo totale del grasso evitando la ricaduta nell'area dei bruciatori e mantenendo le superfici pulite per una cottura più salutare e una facile pulizia di tutti i componenti.

Thanks to the modular system, the cooking surfaces of the BBQs are interchangeable. It is possible to choose from various cooking accessories based on individual needs. All plates also ensure complete grease drainage, preventing it from falling into the burner area and keeping the surfaces clean for healthier cooking and easy cleaning of all components.



### TERMOMETRO CON SONDA INTEGRATA THERMOMETER WITH INTEGRATED PROBE

I barbecue della serie FGA-FO sono dotati di un termometro analogico con sonda integrata nel coperchio per permettere una supervisione totale durante la cottura dei cibi.

Barbecues from the FGA-FO line are equipped with an analogue thermometer with integrated probe on the lid to allow a complete monitoring of food while cooking.



### COPERCHIO MULTIFUNZIONE CON ISOLAMENTO INSULATED MULTI-FUNCTION LID

Il coperchio termo isolato "cold cover" dei modelli FGA-FO è un vero e proprio strumento di cottura in grado di trasformare il barbecue in un forno. Questo sistema unito alla guarnizione permette una cottura con temperature eccezionalmente stabili garantendo anche una maggiore sicurezza durante l'utilizzo.

The thermally insulated "cold cover" lid of the FGA-FO models is a true cooking tool capable of transforming the barbecue into an oven. This system, combined with the gasket, allows for cooking at exceptionally stable temperatures, ensuring greater safety during use.

Tutti gli articoli vivono di un design innovativo e ricercato, fatto di forme minimali, volumi spigolosi e richiami geometrici. Una macchina per cucinare, realizzata utilizzando le migliori tecnologie di progettazione, che al contempo risulta un oggetto estremamente raffinato e di tendenza. Un design Made in Italy, come la nostra produzione, che nasce dalla collaborazione appassionata con l'architetto Nicola De Pellegrini.

All items are characterized by innovative and refined design, featuring minimalistic shapes, sharp volumes, and geometric references. A cooking machine created using the best design technologies, it is simultaneously an exceptionally sophisticated and trendy object. Made in Italy design, like our own production, born from the passionate collaboration with architect Nicola De Pellegrini.

## SISTEMA DI ESTRAZIONE DEI FUMI DI COMBUSTIONE FUME EXTRACTION SYSTEM

L'innovativo sistema brevettato di estrazione dei fumi consente una cottura più salubre e genuina, eliminando i gas di combustione dalla camera di cottura attraverso il camino posizionato nella parte posteriore del coperchio.

The innovative fume extraction patented system allows to cook in a healthier way, eliminating the combustion gases from the cooking chamber through the chimney on the back of the lid.

## GUARNIZIONE DI TENUTA SEALING GASKET

Grazie alla guarnizione resistente alle alte temperature è possibile sigillare ermeticamente la camera di cottura, permettendo così una tenuta del calore e una stabilità delle temperature eccezionale, evitando inoltre che i fumi di cottura e affumicatura escano verso l'utente.

Thanks to the high-temperature resistant gasket the cooking chamber will be hermetically sealed, guaranteeing exceptionally stable heat and temperatures, while preventing cooking and smoking fumes from escaping towards the user.

## CERNIERA CALIBRATA CON CHIUSURA AMMORTIZZATA WEIGHTED HINGE WITH DAMPENING SYSTEM

L'apertura e chiusura del coperchio è resa estremamente agile grazie alla speciale cerniera calibrata. Grazie alle molle il peso percepito per alzare e abbassare il coperchio sarà di soli 500 g. Ciò, unito alla guarnizione, rende la chiusura leggera e ammortizzata.

Opening and closing the lid will be extremely easy thanks to the weighted hinge. Thanks to the springs the perceived weight will be around 500 g while raising and lowering the lid. This, together with the gasket, makes the close softer and amortized.

## ACCENSIONE DEL FUOCO ELETTRONICA ELECTRONIC IGNITION

Il sistema di accensione e gestione dei fuochi consente un'agevole accensione del gas grazie al sistema elettronico integrato.

The ignition and burners management system enables an easy gas ignition thanks to the built-in electronic system.







BARBECUE PER COTTURA DIRETTA  
BARBECUE FOR DIRECT COOKING

# BARBECUE FGA

## FGA BARBECUE

Il barbecue a gas FGA è uno strumento semplice ed efficace per la cottura diretta degli alimenti. È disponibile in diverse misure, con un diverso numero di fuochi e può essere facilmente integrato con numerosi accessori, funzionali e di cottura.

The FGA gas barbecue is a simple and effective tool for the direct cooking of food. It is available in various sizes, with a different number of burners, and can be easily integrated with numerous cooking and functional accessories.



### FGA 500\*

Misure (LxP) | Measures (LxD) 551 x 520 mm  
Peso | Weight 23,5 kg

Cod. 1072484.1

ACCESSORI DI COTTURA INCLUSI  
INCLUDED COOKING ACCESSORIES



Fry top  
Fry top



Griglia doppia  
Double grill



### FGA 750\*

Misure (LxP) | Measures (LxD) 800 x 520 mm  
Peso | Weight 33 kg

Cod. 1070463.1

ACCESSORI DI COTTURA INCLUSI  
INCLUDED COOKING ACCESSORIES



Fry top  
Fry top



Griglia doppia  
Double grill



### FGA 1000\*

Misure (LxP) | Measures (LxD) 1051 x 520 mm  
Peso | Weight 41 kg

Cod. 1071440.1

ACCESSORI DI COTTURA INCLUSI  
INCLUDED COOKING ACCESSORIES



Fry top  
Fry top



Griglia doppia  
Double grill



\* Il codice di vendita indicato è relativo alla certificazione CE dei sistemi di cottura. Per altre certificazioni, riferirsi alla tabella di conversione a pagina 126.

\* The indicated sales code relates to the CE certification of the cooking systems. For other certifications, refer to the conversion table on page 126.

# COMPOSIZIONI PREDEFINITE

## BARBECUE FGA

### FGA BARBECUE

### STANDARD CONFIGURATIONS



#### SOLUZIONI | SOLUTIONS



#### Barbecue FGA 500 con gambe tubolari FKS 001\*

FGA 500 barbecue with tubular legs FKS 001\*

Misure (LxP) | Measures (LxD): 551 x 520 mm

Peso | Weight 32,5 kg

Cod. 1076476.1

ACCESSORI DI COTTURA INCLUSI  
INCLUDED COOKING ACCESSORIES



Fry top  
Fry top



Griglia doppia  
Double grill



#### Barbecue FGA 750 con gambe tubolari FKS 002\*

FGA 750 barbecue with tubular legs FKS 002\*

Misure (LxP) | Measures (LxD): 800 x 520 mm

Peso | Weight 42,5 kg

Cod. 1076477.1

ACCESSORI DI COTTURA INCLUSI  
INCLUDED COOKING ACCESSORIES



Fry top  
Fry top



Griglia doppia  
Double grill

\* Il codice di vendita indicato è relativo alla certificazione CE dei sistemi di cottura. Per altre certificazioni, riferirsi alla tabella di conversione a pagina 124.

\* The indicated sales code relates to the CE certification of the cooking systems. For other certifications, refer to the conversion table on page 124.





BARBECUE PER COTTURA DIRETTA E INDIRETTA  
BARBECUE FOR DIRECT AND INDIRECT COOKING

# BARBECUE FGA FO

## FGA - FO BARBECUE

Il barbecue a gas FGA-FO è uno strumento di cottura formidabile grazie alle sue altissime prestazioni e alle sue numerose funzionalità. Il coperchio multifunzione, unito alla completa modularità delle superfici di cottura, rende il barbecue una vera e propria macchina professionale, con cui è possibile affrontare qualsiasi ricetta, dalle più semplici alle più complesse. È disponibile in diverse misure ed è possibile completarlo con diversi accessori.

The FGA-FO gas barbecue is an formidable cooking tool, thanks to its high performance and numerous features. The multifunctional lid, combined with the complete modularity of the cooking surfaces, makes the barbecue a true professional machine, capable of tackling any recipe, from the simplest to the most complex. It is available in various sizes and can be complemented with different accessories.



### FGA 500 FO\*

Misure (LxP) | Measures (LxD): 551 x 590 mm

Peso | Weight 31,5 kg

Cod. 1072485.1

ACCESSORI DI COTTURA INCLUSI  
INCLUDED COOKING ACCESSORIES



Fry top  
Fry top



Griglia doppia  
Double grill



### FGA 750 FO\*

Misure (LxP) | Measures (LxD): 800 x 590 mm

Peso | Weight 43 kg

Cod. 1070493.1

ACCESSORI DI COTTURA INCLUSI  
INCLUDED COOKING ACCESSORIES



Fry top  
Fry top



Griglia doppia  
Double grill

Griglia doppia  
Double grill



### FGA 1000 FO\*

Misure (LxP) | Measures (LxD): 1051 x 590 mm

Peso | Weight 53,5 kg

Cod. 1071742.1

ACCESSORI DI COTTURA INCLUSI  
INCLUDED COOKING ACCESSORIES



Fry top  
Fry top



Griglia doppia  
Double grill

Griglia doppia  
Double grill

\* Il codice di vendita indicato è relativo alla certificazione CE dei sistemi di cottura. Per altre certificazioni, riferirsi alla tabella di conversione a pagina 126.

\* The indicated sales code relates to the CE certification of the cooking systems. For other certifications, refer to the conversion table on page 126.

# COMPOSIZIONI PREDEFINITE

## BARBECUE FGA-FO

### FGA-FO BARBECUE

### STANDARD CONFIGURATIONS



#### SOLUZIONI | SOLUTIONS



#### Barbecue FGA 500 FO con gambe tubolari FKS 003\*

FGA 500 FO barbecue with tubular legs FKS 003\*

Misure (LxP) | Measures (LxD): 551 x 590 mm

Peso | Weight 40,5 kg

Cod. 1076478.1

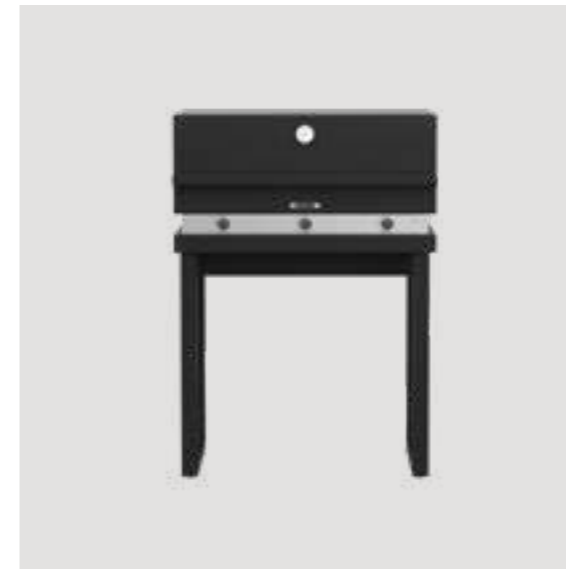
ACCESSORI DI COTTURA INCLUSI  
INCLUDED COOKING ACCESSORIES



Fry top  
Fry top



Griglia doppia  
Double grill



#### Barbecue FGA 750 FO con gambe tubolari FKS 005\*

FGA 750 FO barbecue with tubular legs FKS 005\*

Misure (LxP) | Measures (LxD): 800 x 590 mm

Peso | Weight 52,5 kg

Cod. 1076480.1

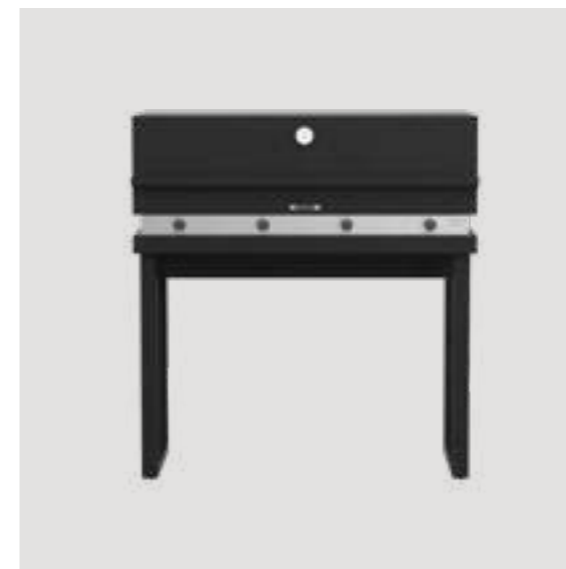
ACCESSORI DI COTTURA INCLUSI  
INCLUDED COOKING ACCESSORIES



Fry top  
Fry top



Griglia doppia  
Double grill



#### Barbecue FGA 1000 FO con gambe tubolari FKS 007\*

FGA 1000 FO barbecue with tubular legs FKS 007\*

Misure (LxP) | Measures (LxD): 1051 x 590 mm

Peso | Weight 63 kg

Cod. 1076482.1

ACCESSORI DI COTTURA INCLUSI  
INCLUDED COOKING ACCESSORIES



Fry top  
Fry top



Griglia doppia  
Double grill

\* Il codice di vendita indicato è relativo alla certificazione CE dei sistemi di cottura. Per altre certificazioni, riferirsi alla tabella di conversione a pagina 126.

\* The indicated sales code relates to the CE certification of the cooking systems. For other certifications, refer to the conversion table on page 126.



## SOLUZIONI | SOLUTIONS



**Barbecue FGA 500 FO con carrello carenato, con 2 piani laterali FKS 004\***  
FGA 500 FO barbecue with cart, doors and 2 side shelves FKS 004\*

Misure (LxP) | Measures (LxD): 1050 x 590 mm  
Peso | Weight 57,5 kg

Cod. 1076479.1

ACCESSORI DI COTTURA INCLUSI  
INCLUDED COOKING ACCESSORIES



Fry top  
Fry top



Griglia doppia  
Double grill



**Barbecue FGA 750 FO con carrello carenato, con 2 piani laterali FKS 006\***  
FGA 750 FO barbecue with cart, doors and 2 side shelves FKS 006\*

Misure (LxP) | Measures (LxD): 1300 x 590 mm  
Peso | Weight 73,5 kg

Cod.1076481.1

ACCESSORI DI COTTURA INCLUSI  
INCLUDED COOKING ACCESSORIES



Fry top  
Fry top



Griglia doppia  
Double grill

Griglia doppia  
Double grill



**Barbecue FGA 1000 FO con carrello carenato, con 2 piani laterali FKS 008\***  
FGA 1000 FO barbecue with cart, doors and 2 side shelves FKS 008\*

Misure (LxP) | Measures (LxD): 1551 x 590 mm  
Peso | Weight 88 kg

Cod.1076483.1

ACCESSORI DI COTTURA INCLUSI  
INCLUDED COOKING ACCESSORIES



Fry top  
Fry top



Griglia doppia  
Double grill

Griglia doppia  
Double grill



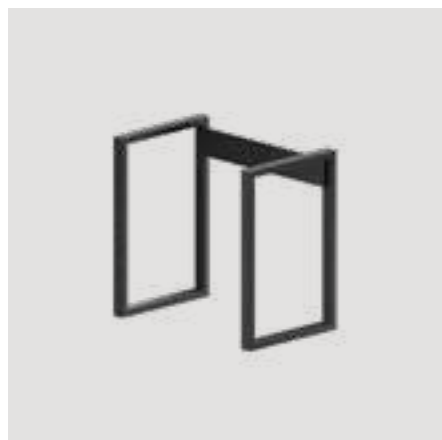
\* Il codice di vendita indicato è relativo alla certificazione CE dei sistemi di cottura. Per altre certificazioni, riferirsi alla tabella di conversione a pagina 126.

\* The indicated sales code relates to the CE certification of the cooking systems. For other certifications, refer to the conversion table on page 126.

# ACCESSORI FUNZIONALI PER FGA E FGA-FO

## FGA AND FGA-FO FUNCTIONAL ACCESSORIES

### GAMBE, CARRELLO E CARENATURE | LEGS, CART AND DOORS



**Gambe tubolari fisse 500**  
Fixed tubular legs 500

Misure (LxP) | Measures (LxD)  
532 x 479 mm  
Peso | Weight 9 kg

Cod. 1070065.0



**Kit carrello leggero 500 sx/dx**  
Cart BBQ 500 l/r

Misure (LxP) | Measures (LxD)  
791 x 508 mm  
Peso | Weight 15 kg

Cod. 1070098.0



**Kit carenatura gambe/carrello 500**  
Doors kit for legs/cart BBQ 500

Peso | Weight 8,5 kg

Cod. 1070115.0

**Gambe tubolari fisse 750**  
Fixed tubular legs 750

Misure (LxP) | Measures (LxD)  
782 x 479 mm  
Peso | Weight 9,5 kg

Cod. 1070066.0

**Kit carrello leggero 750 sx/dx**  
Cart BBQ 750 l/r

Misure (LxP) | Measures (LxD)  
1041 x 508 mm  
Peso | Weight 16,5 kg

Cod. 1070104.0

**Kit carenatura gambe/carrello 750**  
Doors kit for legs/cart BBQ 750

Peso | Weight 11,5 kg

Cod. 1070116.0

**Gambe tubolari fisse 1000**  
Fixed tubular legs 1000

Misure (LxP) | Measures (LxD)  
1033 x 479 mm  
Peso | Weight: 9,5 kg

Cod. 1070067.0

**Kit carrello leggero 1000 sx/dx**  
Cart BBQ 1000 l/r

Misure (LxP) | Measures (LxD)  
1292 x 508 mm  
Peso | Weight 18 kg

Cod. 1070105.0

**Kit carenatura gambe/carrello 1000**  
Doors kit for legs/cart BBQ 1000

Peso | Weight 14 kg

Cod. 1070117.0

Gambe, carrelli, carenature e composizioni vengono forniti in scatola, disassemblati e vanno montati dal cliente.

Legs, carts, doors and configurations are supplied in boxes, dismantled, and should be assembled by the customer.

### RIPIANI INFERIORI, LATERALI E COPERTURE | LOWER AND SIDE SHELVING AND COVERINGS



**Ripiano gambe/carrello 500**  
Shelf for legs/cart 500

Misure (LxP) | Measures (LxD)  
479 x 414 mm  
Peso | Weight 3 kg

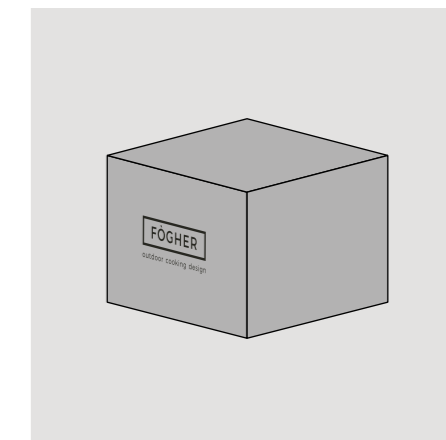
Cod. 1070094.0



**Pianetto laterale gambe/carrello**  
Side shelf cart/legs

Misure (LxP) | Measures (LxD)  
259 x 508 mm  
Peso | Weight 2,5 kg

Cod. 1068113.0



**Copertura in tessuto impermeabile**  
Waterproof textile cover

Copertura per FGA 500  
Cover for FGA 500

Cod. 1082461.0

Copertura per FGA 500 FO  
Cover for FGA 500 FO

Cod. 1082462.0

Copertura per FGA 750  
Cover for FGA 750

Cod. 1082463.0

Copertura per FGA 750 FO  
Cover for FGA 750 FO

Cod. 1082464.0

Copertura per FGA 1000  
Cover for FGA 1000

Cod. 1082465.0

Copertura per FGA 1000 FO  
Cover for FGA 1000 FO

Cod. 1082466.0





BARBECUE PER COTTURA DIRETTA  
BARBECUE FOR DIRECT COOKING

# BARBECUE AD INCASSO FGB

## BUILT-IN FGB BARBECUE

Il modello di barbecue FGB è pensato per l'installazione su piani di lavoro preesistenti senza alcun compromesso in termini di qualità e prestazioni rispetto ai modelli standard. Inoltre i barbecue ad incasso Fògher sono studiati in modo tale da evitare l'eccessivo riscaldamento dei piani in cui vengono installati preservandoli così da eventuali danni dovuti al calore.

The FGB barbecue model is designed for installation on existing countertops without any compromise in terms of quality and performance compared to standard models. Additionally, the built-in Fògher barbecues are designed to avoid excessive heating of the surfaces on which they are installed, preserving them from potential heat damage.



### FGB 250\*

Misure (LxP) | Measures (LxD): 462 x 575 mm  
Peso | Weight 17 kg

Cod. 1071584.1

ACCESSORI DI COTTURA INCLUSI  
INCLUDED COOKING ACCESSORIES



Fry top  
Fry top



### FGB 500\*

Misure (LxP) | Measures (LxD): 712 x 575 mm  
Peso | Weight 25 kg

Cod. 1072502.1

ACCESSORI DI COTTURA INCLUSI  
INCLUDED COOKING ACCESSORIES



Fry top  
Fry top



Griglia doppia  
Double grill



### FGB 750\*

Misure (LxP) | Measures (LxD): 963 x 575 mm  
Peso | Weight 35 kg

Cod. 1070852.1

ACCESSORI DI COTTURA INCLUSI  
INCLUDED COOKING ACCESSORIES



Fry top  
Fry top



Griglia doppia  
Double grill



### FGB 1000\*

Misure (LxP) | Measures (LxD): 1213 x 575 mm  
Peso | Weight 43 kg

Cod. 1072504.1

ACCESSORI DI COTTURA INCLUSI  
INCLUDED COOKING ACCESSORIES



Fry top  
Fry top



Griglia doppia  
Double grill

\* Il codice di vendita indicato è relativo alla certificazione CE dei sistemi di cottura. Per altre certificazioni, riferirsi alla tabella di conversione a pagina 126.

\* The indicated sales code relates to the CE certification of the cooking systems. For other certifications, refer to the conversion table on page 126.



BARBECUE PER COTTURA DIRETTA E INDIRETTA  
BARBECUE FOR DIRECT AND INDIRECT COOKING

# BARBECUE AD INCASSO FGB-FO

## BUILT-IN FGB-FO BARBECUE

Uno strumento di cottura eccezionale che attraverso il suo particolare coperchio multifunzione permette di trasformare il barbecue in un vero e proprio forno consentendo così di cucinare una moltitudine di cibi. Questo modello è installabile su diversi piani di lavoro, infatti grazie ad un attento studio dei materiali si è potuto evitare il surriscaldamento del piano in cui viene collocato e quindi possibili deformazioni dei materiali.

An exceptional cooking machine capable of transforming the barbecue into a real oven thanks to the multifunctional lid, allowing you to cook a multitude of dishes. This model can be installed on diverse surfaces. Careful studies on materials have made it possible to avoid the supporting surface to overheat and the materials to be deformed.



### FGB 500 FO\*

Misure (LxP) | Measures (LxD): 712 x 615 mm  
Peso | Weight 33 kg

Cod. 1072503.1

ACCESSORI DI COTTURA INCLUSI  
INCLUDED COOKING ACCESSORIES



Fry top  
Fry top



Griglia doppia  
Double grill



### FGB 750 FO\*

Misure (LxP) | Measures (LxD): 963 x 615 mm  
Peso | Weight 45 kg

Cod. 1071761.1

ACCESSORI DI COTTURA INCLUSI  
INCLUDED COOKING ACCESSORIES



Fry top  
Fry top



Griglia doppia  
Double grill

Griglia doppia  
Double grill



### FGB 1000 FO\*

Misure (LxP) | Measures (LxD): 1213 x 615 mm  
Peso | Weight 55 kg

Cod. 1071551.1

ACCESSORI DI COTTURA INCLUSI  
INCLUDED COOKING ACCESSORIES



Fry top  
Fry top



Griglia doppia  
Double grill

Griglia doppia  
Double grill

\* Il codice di vendita indicato è relativo alla certificazione CE dei sistemi di cottura. Per altre certificazioni, riferirsi alla tabella di conversione a pagina 126.

\* The indicated sales code relates to the CE certification of the cooking systems. For other certifications, refer to the conversion table on page 126.

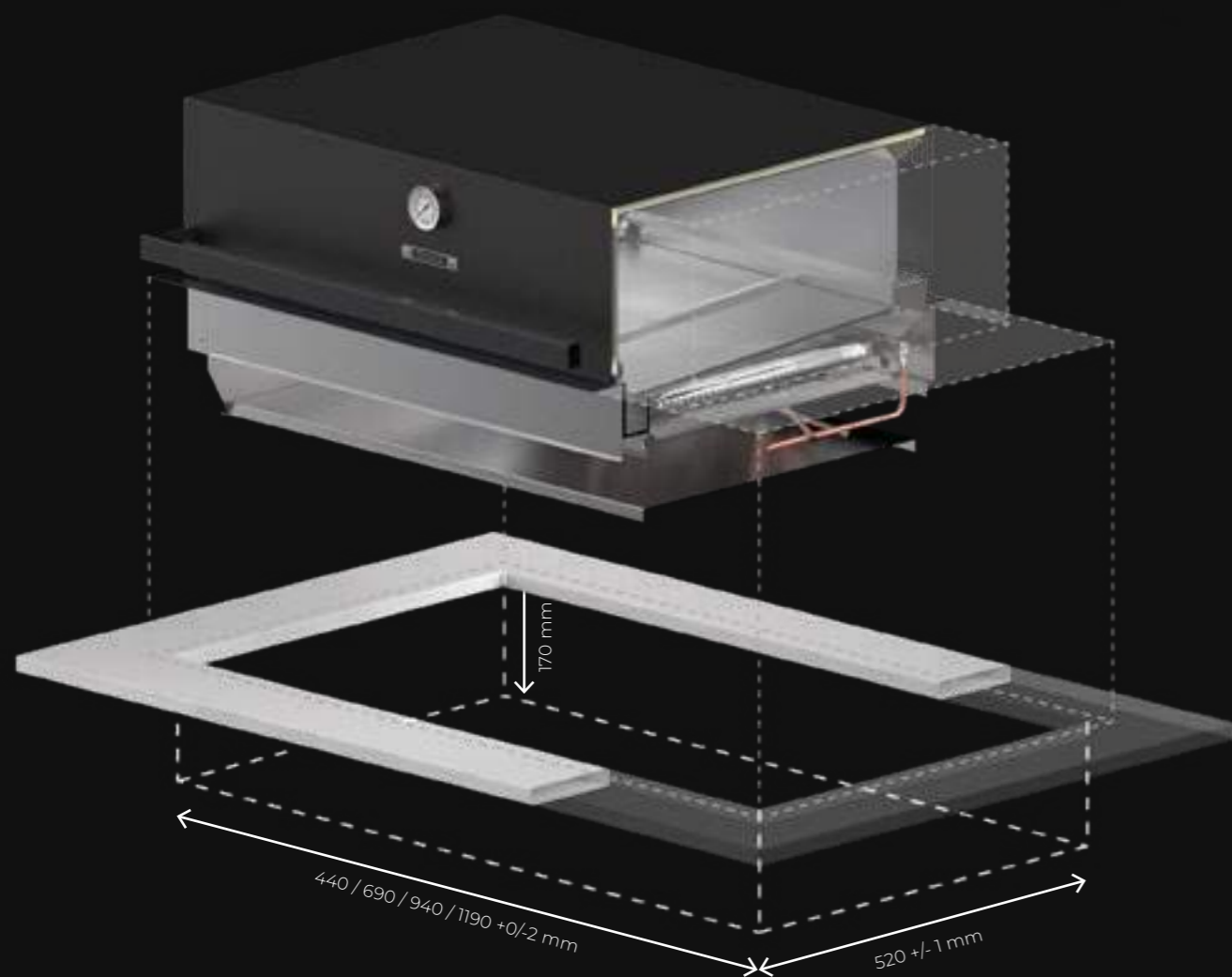


# BARBECUE FGB: PENSATO PER INTEGRARSI

## FGB BARBECUE: READY FOR INTEGRATION

Grazie al particolare studio sui materiali e dei flussi d'aria relativi al barbecue ad incasso abbiamo sviluppato un prodotto in grado di mantenere prestazioni identiche ad un barbecue tradizionale ma che al contempo riesce ad essere delicato con le superfici che lo supportano.

Through meticulous material analysis and consideration of airflow in relation to the built-in barbecue, we have created a product that maintains performance comparable to a traditional barbecue while being gentle on supporting surfaces.



I piani di supporto su cui è possibile installare il barbecue sono molteplici e realizzati in diversi materiali:

- Pietra
- Metallo
- MFC

There's a variety of supporting surfaces, made of diverse materials, where to install the barbecues:

- Stone
- Metal
- MFC



Non solo oggetti di design, ma veri e propri strumenti dalle grandi qualità tecniche, 100% realizzati in Italia. Grazie all'innovativa struttura, agli accessori e alle regolazioni del sistema FIRE CORE®, sarete voi a decidere la modalità, la temperatura e la tecnica di cottura che desiderate adottare, sia indoor che outdoor, infatti il BBQ è certificato con il marchio di sicurezza UL, per uso esterno, interno e professionale.

Not just design objects but real tools with great technical qualities, 100% made in Italy. Thanks to the innovative frame, the accessories and the adjustments of the FIRE CORE® system, you can decide the operation mode, the temperature and cooking technique both indoors and outdoors; the BBQ is indeed certified with the UL safety mark for internal, external and professional use.



# ACCESSORI DI COTTURA

Gli accessori di cottura sono uno degli elementi più importanti, in quanto sono le uniche superfici a diretto contatto con gli alimenti e per questo motivo selezioniamo accuratamente i materiali e le lavorazioni necessarie per la loro realizzazione.



## FRY TOP IN ACCIAIO STEEL FRY TOP

Realizzata in acciaio AISI 430 priva di saldature, questa superficie di cottura ha un'ottima performance. Dato lo spessore riesce a mantenere il calore stabile e più a lungo limitando il consumo di gas, inoltre è sagomata per permettere lo scolo dei liquidi di cottura.

This seamless AISI 430 steel cooking surface delivers excellent performance. Thanks to its thickness, it maintains stable heat for a longer period, reducing gas consumption. Additionally, it is shaped to allow for the drainage of cooking liquids.



## GRIGLIA DOPPIA IN ACCIAIO DOUBLE STEEL GRILL

Una griglia ad estrazione totale scomponibile per facilitare la pulizia. La sua particolare struttura frangi fiamma garantisce una cottura con temperature corrette evitando che le fiamme entrino in contatto diretto con il cibo, eliminando così ogni tipo di bruciatura.

An extractable grill, which can be totally decomposed to facilitate cleaning. The particular structure of its flame breakers allows cooking at stable temperatures, avoiding the flames to get into direct contact with food and consequently preventing burnings.

# COOKING ACCESSORIES

The cooking accessories are among the most crucial elements, as they are the only surfaces in direct contact with the food. That's why we meticulously choose the materials and processes needed for their creation.



## PIETRA OLLARE SOAPSTONE

Una piastra di pietra ollare spessa 20 mm perfetta per la cottura della carne e che permette di cucinare senza l'aggiunta di grassi come olio o burro.

A soapstone grilling surface, 20 mm thick, ideal for cooking meat and that allows cooking without additional fats, such as oil or butter.



## BRASIERA ACCIAIO INOX STAINLESS STEEL TEPPAN

La nuova Brasiera, con 5 mm di spessore, è l'ideale per una cottura ottimale e versatile. Perfetta per carne, pesce e verdure, garantisce risultati eccellenti e facilità d'uso con qualsiasi utensile da cucina grazie alla sua superficie ultra liscia.

The new Teppan, 5 mm thick, is ideal for optimal and versatile cooking. Perfect for meat, fish and vegetables, it guarantees excellent results and ease of use with any kitchen utensil thanks to its ultra-smooth surface.



# ACCESSORI DI COTTURA

# COOKING ACCESSORIES



## KIT PANIFICAZIONE BAKING KIT

Il kit di panificazione trasforma il BBQ a gas Fògher in un forno per pane, pizza e altri alimenti panificati. Grazie alla struttura con diffusione del calore e superficie in cordierite, garantisce un'ottima trasmissione del calore e raggiunge fino a 350°C, ideale per pizza o pane.

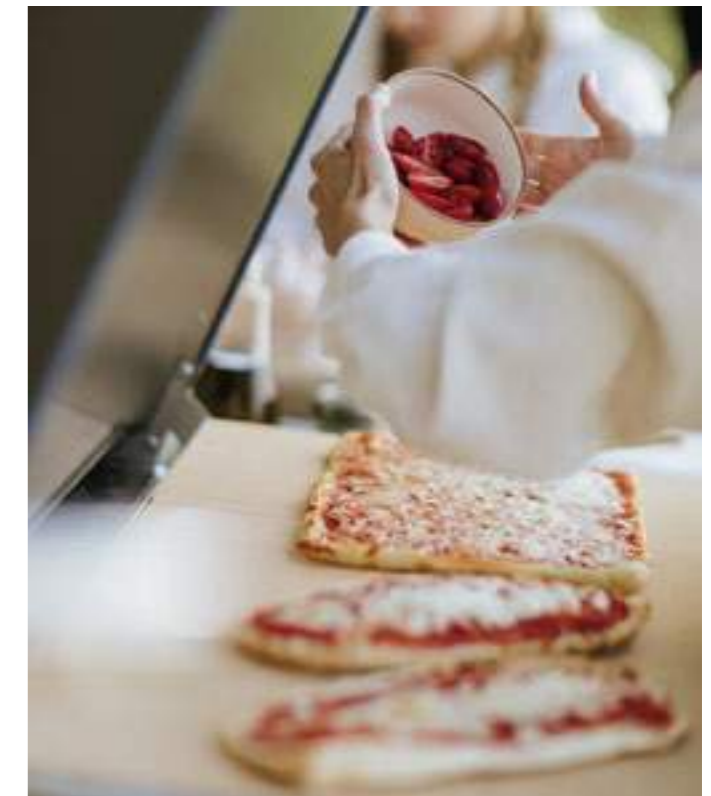
The baking kit transforms the Fògher gas BBQ into an oven for bread, pizza, and other baked foods. Thanks to its heat diffusion structure and cordierite surface, it ensures excellent heat transmission and reaches up to 350°C, ideal for pizza or bread.



## KIT COTTURA INDIRETTA E AFFUMICATURA INDIRECT COOKING AND SMOKER KIT

Il kit per la cottura indiretta è composto da una griglia rialzata in acciaio che permette di sollevare e quindi allontanare gli alimenti dalla fonte di calore. Con il kit da 500 mm è incluso anche il porta chips per legno aromatico, necessario se si desidera dare una nota affumicata alle proprie pietanze.

The indirect cooking kit is composed of a steel grid that can be raised to move the food away from the source of heat. The 500 mm kit also includes the container for aromatic wood chips, which is necessary if you wish to give your dishes a smoky taste.



## ACCESSORI COTTURA DIRETTA DIRECT COOKING ACCESSORIES

### SUPERFICI COTTURA DIRETTA | DIRECT COOKING SURFACES



**Griglia doppia in Acciaio inox**  
Stainless steel double grid

Misure (LxP) | Measures (LxD)  
250 x 430 mm  
Peso | Weight 2 kg

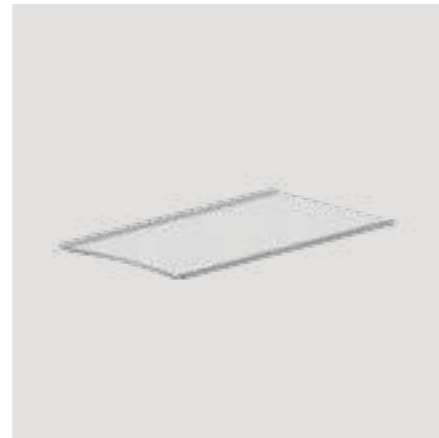
Cod. 1051116.0



**Pietra ollare**  
Soapstone

Misure (LxP) | Measures (LxD)  
250 x 430 mm  
Peso | Weight 6,5 kg

Cod. 1059050.0



**Fry top in acciaio Inox**  
Stainless steel fry top

Misure (LxP) | Measures (LxD)  
250 x 430 mm  
Peso | Weight 4 kg

Cod. 1068682.0

### BRASIERE PER COTTURA DIRETTA | DIRECT COOKING TEPPAN STYLE



**Brasiera 500**  
Teppan 500

Misure (LxP) | Measures (LxD)  
500 x 420 mm  
Peso | Weight 11 kg

Cod. 1082290.0



**Brasiera 750**  
Teppan 750

Misure (LxP) | Measures (LxD)  
750 x 420 mm  
Peso | Weight 16 kg

Cod. 1082289.0

## ACCESSORI COTTURA INDIRETTA INDIRECT COOKING ACCESSORIES

### KIT PANIFICAZIONE | BAKING KIT



**Kit pane e pizza barbecue 500\***  
Pizza/bread kit barbecue 500\*

Misure (LxP) | Measures (LxD)  
497 x 430 mm  
Peso | Weight 7 kg

Cod. 1070730.0



**Kit pane e pizza barbecue 750\***  
Pizza/bread kit barbecue 750\*

Misure (LxP) | Measures (LxD)  
743 x 430 mm  
Peso | Weight 10 kg

Cod. 1070736.0

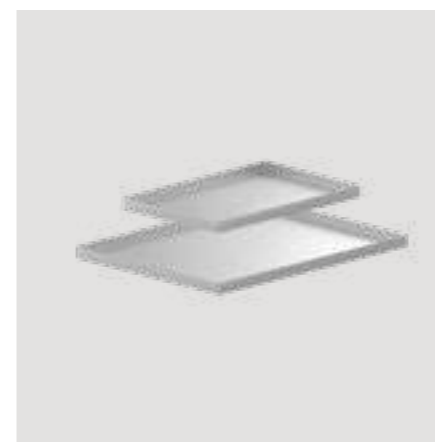


**Kit pane e pizza barbecue 1000\***  
Pizza/bread kit barbecue 1000\*

Misure (LxP) | Measures (LxD)  
989 x 430 mm  
Peso | Weight 13,5 kg

Cod. 1070740.0

### TEGLIE | BAKING TRAYS



**Kit teglie panificazione**  
Baking trays kit

Misure (LxP) | Measures (LxD)  
494 x 374 mm  
Peso | Weight 3 kg

Cod. 1067263.0

### KIT COTTURA INDIRETTA | INDIRECT COOKING KIT



**Kit cottura indiretta 250\***  
Indirect cooking kit 250\*

Misure (LxP) | Measures (LxD)  
250 x 430 mm  
Peso | Weight 3 kg

Cod. 1070935.0



**Kit cottura indiretta / affumicatura\***  
Indirect cooking / smoking kit\*

Misure (LxP) | Measures (LxD)  
500 x 430 mm  
Peso | Weight 5,5 kg

Cod. 1070934.0



## TABELLA DI CONVERSIONE MODELLI E CERTIFICATI MODELS AND CERTIFICATIONS CONVERSION CHART

MODELLI   MODELS	CE (1)	CE PRO (2)	UL (3)
BARBECUE FGA 500	1072484.1	1072484.2	1072484.3
BARBECUE FGA 500 FO	1072485.1	1072485.2	1072485.3
BARBECUE FGA 750	1070463.1	1070463.2	1070463.3
BARBECUE FGA 750 FO	1070493.1	1070493.2	1070493.3
BARBECUE FGA 1000	1071440.1	1071440.2	1071440.3
BARBECUE FGA 1000 FO	1071742.1	1071742.2	1071742.3
BARBECUE FGB 250	1071584.1	1071584.2	1071584.3
BARBECUE FGB 500	1072502.1	1072502.2	1072502.3
BARBECUE FGB 500 FO	1072503.1	1072503.2	1072503.3
BARBECUE FGB 750	1070852.1	1070852.2	1070852.3
BARBECUE FGB 750 FO	1071761.1	1071761.2	1071761.3
BARBECUE FGB 1000	1072504.1	1072504.2	1072504.3
BARBECUE FGB 1000 FO	1071551.1	1071551.2	1071551.3
BARBECUE FGA 500 + GAMBE	1076476.1	1076476.2	1076476.3
BARBECUE FGA 750 + GAMBE	1076477.1	1076477.2	1076477.3
BARBECUE FGA 500 FO + GAMBE	1076478.1	1076478.2	1076478.3
BARBECUE FGA 750 FO + GAMBE	1076480.1	1076480.2	1076480.3
BARBECUE FGA 1000 FO + GAMBE	1076482.1	1076482.2	1076482.3
BARBECUE FGA 500 FO + CARRELLO CON 2 PIANETTI	1076479.1	1076479.2	1076479.3
BARBECUE FGA 750 FO + CARRELLO CON 2 PIANETTI	1076481.1	1076481.2	1076481.3
BARBECUE FGA 1000 FO + CARRELLO CON 2 PIANETTI	1076483.1	1076483.2	1076483.3

(1) CE = prodotti certificati per uso esterno rispondente alla normativa "EN 498 - UE 2016/426" (valido anche per il mercato UK).

(1) CE = products certified for outdoor use in compliance with the "EN 498 - EU 2016/426" standard (also valid for the UK market).

(2) PRO = prodotti certificati CE per uso professionale/interno rispondente alla normativa "EN 203-1-2014" (valido anche per il mercato UK).

(2) PRO = CE certified products for professional/indoor use in compliance with the "EN 203-1-2014" standard (also valid for the UK market).

(3) UL = prodotti certificati per USA e Canada rispondente alla normativa "Z21.58 2018 / CSA 1.6 2018".

(3) UL = certified products for USA and Canada in compliance with the regulation "Z21.58 2018 / CSA 1.6 2018".





## L'ESPERIENZA DI BARBECUE DEFINITIVA

THE ULTIMATE BARBECUE EXPERIENCE

---



FREE STANDING

# SMOKER





# CUCINARE CON LO SMOKER A CARBONE

## COOKING WITH THE COAL SMOKER

Uno smoker professionale disponibile in due versioni: water version o con reverse flow. Un cuore di acciaio altamente evoluto per una cucina speciale. È dotato di FIRE CORE®: un innovativo sistema in grado di schermare l'irradiazione termica proveniente dal carbone e di gestire il controllo dei fumi e del calore nella camera di cottura tramite le serrande superiori ed inferiori migliorando ancora di più la cottura dei vostri piatti.

A professional smoker, available in two different versions: water version or with reverse flow. A highly advanced steel core for a distinctive kitchen. It is provided with FIRE CORE®, an innovative system capable of shielding coal thermal propagation and handling fumes and heat in the cooking chamber through upper and lower airways that will enhance your cooking experience.



### METODO DI COTTURA LOW & SLOW

#### LOW & SLOW COOKING METHOD

Il metodo di cottura Low & Slow consiste in una cottura prolungata di diverse ore a temperature basse. Questo metodo di cottura è tipico degli affumicatori che anche grazie all'aggiunta del fumo donano agli alimenti preparati una consistenza morbida e delicata ma soprattutto una nota aromatica molto decisa e intensa.

"Low & Slow" is a culinary technique consisting in a long slow cooking at very low temperatures. It is typically carried out with smokers, where fumes give the food a tender and delicate consistency, while releasing a very distinctive and intense aroma.

### ESEMPI DI PREPARAZIONI | EXAMPLES OF PREPARATIONS



#### ROAST BEEF | ROAST BEEF

Temperatura smoker | Smoker temperature  
225-250°F - 107-121°C

Tempo di cottura | Cooking time  
30 min / 1 kg

Temperatura interna | Internal temperature  
135°F - 57°C



#### PULLED PORK | PULLED PORK

Temperatura smoker | Smoker temperature  
225-250°F - 107-121°C

Tempo di cottura | Cooking time  
4 hr / 1 kg

Temperatura interna | Internal temperature  
205°F - 96°C



#### COSTA DI MAIALE | PORK CHOPS

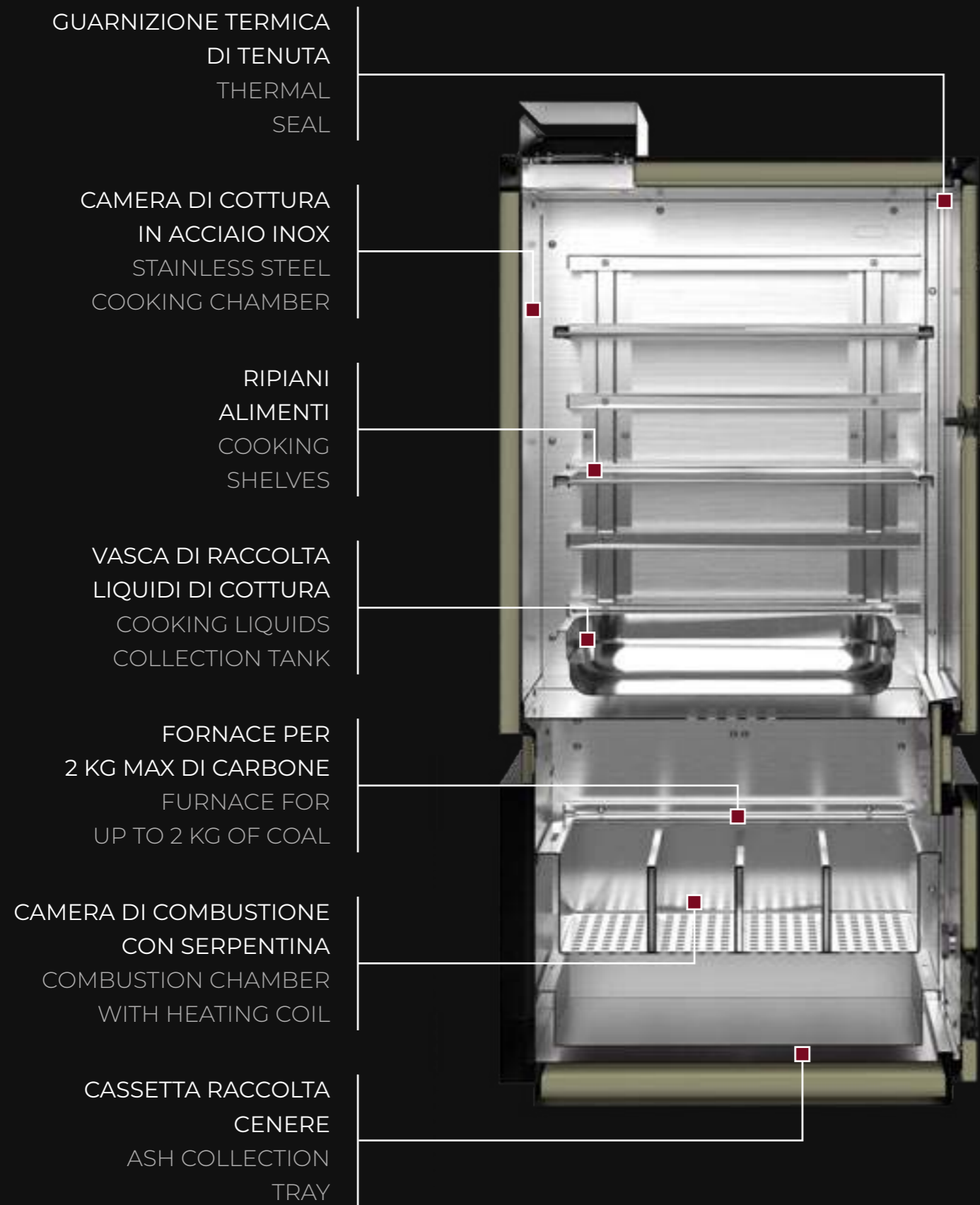
Temperatura smoker | Smoker temperature  
225-250°F - 107-121°C

Tempo di cottura | Cooking time  
3 hr / 1 kg

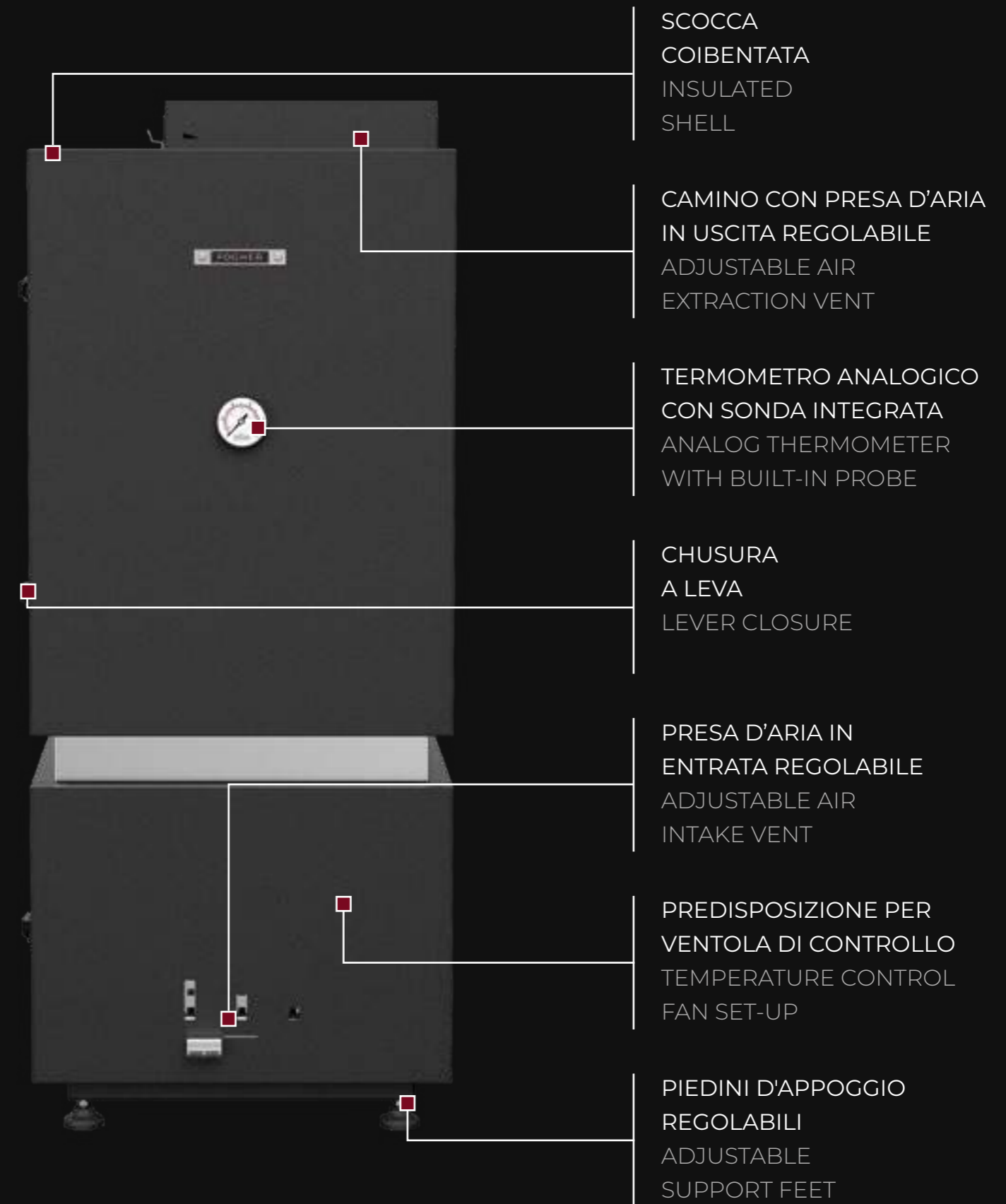
Temperatura interna | Internal temperature  
160°F - 71°C



# LO SMOKER IN DETTAGLIO



# THE SMOKER IN DETAIL



## DETTAGLI TECNICI

Lo step successivo per ogni amante del barbecue. Grazie allo smoker Fògher infatti non ci saranno più limiti alla preparazione dei tuoi piatti a cottura lenta. Il nostro smoker permette di ottenere risultati professionali con una estrema semplicità di utilizzo, tutti i componenti sono stati studiati per avere un controllo completo su temperatura, affumicatura e cottura rendendo l'esperienza di cucinare con lo smoker un gioco da ragazzi.

### CAMINO CON PRESA D'ARIA IN USCITA REGOLABILE ADJUSTABLE AIR EXTRACTION VENT

Grazie alle prese d'aria con saracinesca regolabile è possibile controllare con estrema precisione la quantità di aria e di fumo presenti nella camera di combustione e di cottura.

The airways with adjustable air extraction vents will help you monitor with extreme accuracy the quantity of air and smoke in the combustion and cooking chamber.

### PRESA D'ARIA IN ENTRATA REGOLABILE ADJUSTABLE AIR INTAKE VENT

La presa d'aria inferiore è adibita a far entrare l'aria all'interno della camera di combustione per alimentare le braci e quindi aumentare o diminuire il calore generato nello smoker. Anche in questo caso vi è la possibilità di regolare con precisione il flusso d'aria grazie ad una pratica saracinesca.

The lower air intake is designed to allow air into the combustion chamber to feed the embers and, therefore, increase or decrease the heat generated in the smoker. In this case as well, there is the possibility to precisely regulate the airflow thanks to a convenient damper.

## TECHNICAL DETAILS

The next step for bbq lovers. Thanks to Fògher smokers there will be no more limits to your slow cooked dishes. Our smokers guarantee professional results and ease of use. Each component has been conceived to ensure total control of temperature, smoking and cooking, making the cooking experience enjoyable also for non-professionals.

### CAMERA DI COTTURA IN ACCIAIO INOX STAINLESS STEEL COOKING CHAMBER

La camera di cottura è realizzata in acciaio inossidabile per garantire un'eccezionale qualità costruttiva, oltre a ciò non vi è il rischio di contaminare i cibi ed è alquanto semplice mantenerla pulita e igienizzata.

The stainless steel cooking chamber ensures excellent build quality and no risk of contaminating food. Moreover, it is very easy to clean and sanitize.

### SCOCCA COIBENTATA INSULATED SHELL

La scocca coibentata consente di isolare e diffondere il calore in maniera equa all'interno della camera di cottura migliorando la cottura ed evitando quindi un consumo eccessivo di carbone.

The insulated shell will help you isolate and spread the heat evenly in the cooking chamber to improve the quality of cooking and consequently avoid excessive coal consumption.





L'isolamento di alta qualità e il movimento controllato dell'aria all'interno dello smoker assicurano una stabilità della temperatura in tutta la camera. Siamo riusciti a ridurre il consumo di carbone del 50% rispetto ad uno smoker tradizionale a carbone.

High-quality insulation and air control in the smoker guarantee temperature stability in the whole cooking chamber. We have managed to reduce coal consumption up to 50% compared to a traditional charcoal smoker.



### CAMERA DI COMBUSTIONE CON SERPENTINA COMBUSTION CHAMBER WITH HEATING COIL

La camera di combustione è dove vengono generati il calore e il fumo necessari a cucinare gli alimenti. Grazie alla serpentina integrata nella camera di combustione è possibile ottenere una maggiore efficienza energetica senza compromessi in termini di prestazioni.

The combustion chamber is where the heat and smoke necessary for cooking the food are generated. Thanks to the integrated coil in the combustion chamber, it is possible to achieve greater energy efficiency without compromising the performance.



### GUARNIZIONE TERMICA DI TENUTA THERMAL SEAL

La guarnizione di tenuta termica dello smoker Fògher consente di trattenere il calore all'interno della camera di cottura per una maggiore stabilità delle temperature durante il processo di cottura.

The high-temperature resistant gasket of Fògher smokers avoids the heat from coming out of the cooking chamber, ensuring stable temperatures while cooking.



### VASCA DI RACCOLTA LIQUIDI DI COTTURA COOKING LIQUIDS COLLECTION TANK

Attraverso il nostro sistema di raccolta dei liquidi di cottura non sarà più necessario preoccuparsi dello sporco, infatti in ogni smoker Fògher è presente un pratico contenitore asportabile per la raccolta dei liquidi di colatura. In alternativa è possibile il montaggio di uno scarico per la raccolta direttamente negli appositi contenitori.

Thanks to our system of collection of the cooking liquids you no longer have to worry about dirt. Each Fògher smoker includes a functional extractable tray to collect dripping cooking liquids. In alternative, an exhaust system is available to collect the liquids directly and to transfer them into specific containers.



### RIPIANI ALIMENTI COOKING SHELVES

Lo smoker Fògher consente l'installazione di fino a sei ripiani per alimenti all'interno della camera di cottura. Tutti gli spazi sono compatibili con accessori Gastro Norm 2/3, il prodotto viene fornito con due griglie in acciaio inossidabile alimentare AISI 304.

Fògher smokers have been conceived for the installation of Gastro Norm 2/3 accessories. Up to six cooking shelves can be installed in the cooking chamber. The smokers all come with two AISI 304 stainless-steel grills.

Una cucina professionale non può lasciare spazio agli imprevisti. È per questo che lo smoker a carbone professionale Fògher controlla la temperatura interna per mezzo di un doppio termometro analogico, oltre alla predisposizione di serie per l'inserimento di sonde di controllo. Non resta che goderti il piacere di cucinare.

There's no room for unforeseen events in a professional kitchen. That's why the professional Fògher charcoal smoker controls the internal temperature through a dual analog thermometer, in addition to the standard provision for the insertion of control probes. All that's left is to enjoy the pleasure of cooking.



### TERMOMETRO ANALOGICO CON SONDA INTEGRATA ANALOG THERMOMETER WITH BUILT-IN PROBE

Grazie al termometro analogico con sonda integrata all'interno della camera di cottura è possibile tenere sempre sotto controllo, in maniera precisa, la temperatura durante tutto il processo di cottura. Se il termometro analogico integrato non dovesse bastare sono state previste delle predisposizioni per sonde esterne.

The analog thermometer with built-in probe will help you monitor the temperature during the cooking process. In addition to the analog thermometer, there is the possibility to use external temperature probes.



### CHIUSURA A LEVA LEVER CLOSURE

Sicura ma allo stesso tempo semplice e comoda da utilizzare, la chiusura a leva è un componente fondamentale in ogni smoker Fògher.

Secure yet simple and convenient to use, the lever closure is a fundamental component in every Fògher smoker.



### CASSETTA RACCOLTA CENERE TRAY FOR ASH COLLECTION

La pratica cassetta di raccolta della cenere permette di avere un smoker facile da pulire e che non sporca l'ambiente circostante di polveri e particelle derivanti dalla combustione.

The functional tray for ash collection ensures an easy-to-clean smoker that avoids spreading ashes and particles in the surrounding environment.



### PIEDINI D'APPOGGIO REGOLABILI ADJUSTABLE SUPPORT FEET

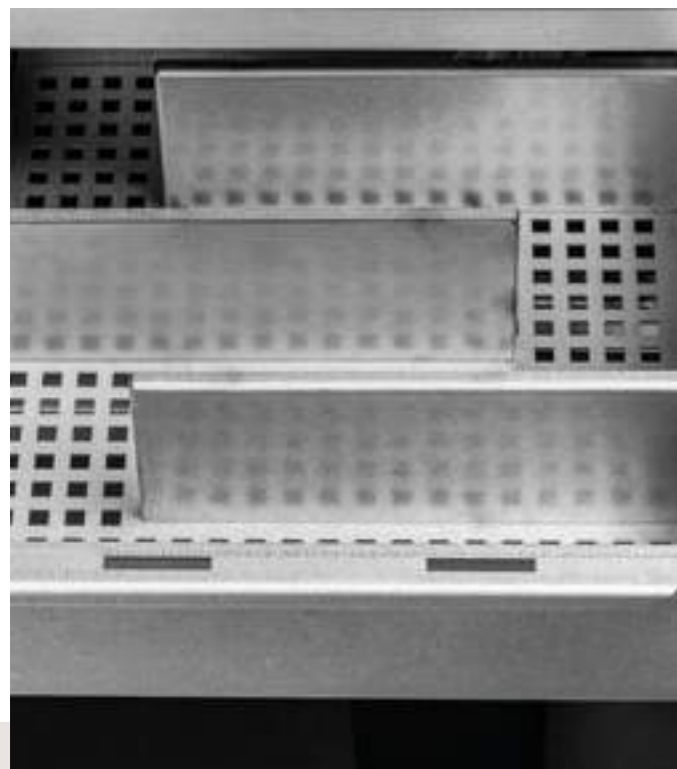
I piedini d'appoggio regolabili aiutano la stabilità dello smoker consentendo un posizionamento anche su terreni non perfettamente uniformi come erba o roccia.

Adjustable support feet ensure smoker stability, also when the machine is placed on uneven surfaces such as grass or rocks.



Abbiamo deciso di realizzare il migliore smoker a carbone esistente, che potesse dare ai cibi l'aroma dell'affumicatura, senza danneggiarne le qualità. Questo, grazie al passaggio laterale che convoglia i fumi e bilancia la loro distribuzione nella camera di cottura.

We decided to create the ultimate charcoal smoker, capable of imparting the aroma of smoking without compromising the quality of food. This is achieved through the side passage that channels the smoke and balances its distribution in the cooking chamber.



### FORNACE PER 2 KG MAX DI CARBONE FURNACE FOR UP TO 2 KG OF COAL

La fornace dello smoker Fògher può contenere fino a 2kg di carbone permettendo quindi cotture molto lunghe senza necessità di rifornimenti.

Fògher smokers furnace can contain up to 2 kg of charcoal, allowing very slow cooking with no requirement of additional supply.



### PREDISPOSIZIONE PER VENTOLA DI CONTROLLO TEMPERATURE CONTROL FAN SET-UP

Tutti i nostri affumicatori hanno la predisposizione per l'installazione di una ventola di controllo automatico del calore, questo sistema regola il flusso di aria che entra nella camera di combustione e che regola quindi la temperatura a cui vengono cotti gli alimenti.

Our smokers are equipped for the installation of an automatic heat control fan. This system regulates the airflow into the combustion chamber, thereby controlling the cooking temperature of the food.





AFFUMICATURA 80-120°C  
SMOKING 80-120°C

# SMOKER WS E RF

## WS AND RF SMOKER

L'irraggiamento costante all'interno dello smoker a carbone fa sì che la carbonella distribuisca il calore in modo rapido e uniforme, conferendo al piatto una consistenza sostanziale e se utilizzato con legni specifici doni profumi unici per ogni ricetta. La qualità della costruzione innovativa dello smoker Fògher ci permette di portare uno smoker professionale a servizio di qualsiasi cliente. L'interno della camera in acciaio Inox e le griglie regolabili garantiscono facilità di pulizia e di manutenzione.

The consistent radiation within the charcoal smoker ensures rapid and even distribution of heat by the charcoal, imparting a substantial texture to the dish. When paired with specific woods, it adds unique aromas to each recipe. The innovative construction quality of the Fògher smoker allows us to offer a professional smoker for any customer. The stainless steel interior and adjustable grills ensure easy cleaning and maintenance.



### WS 450

#### Smoker water version

WS 450

Water version smoker

Misure (LxP) | Measures (LxD)

434 x 503 mm

Peso | Weight 56 kg

Cod. 1062131.0



### RF 450

#### Smoker con kit reverse-flow

RF 450

Built-in reverse-flow kit smoker

Misure (LxP) | Measures (LxD)

434 x 503 mm

Peso | Weight 62 kg

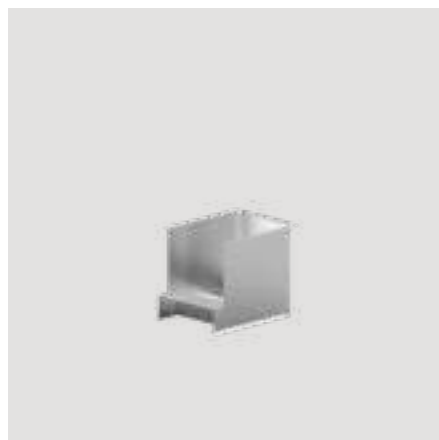
Cod. 1075715.0



# ACCESSORI SMOKER

## SMOKER ACCESSORIES

### ACCESSORI | ACCESSORIES

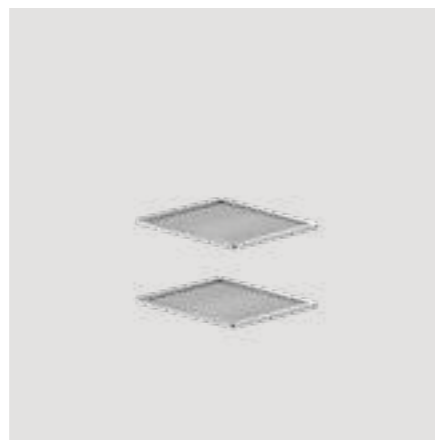


**Accessorio reverse flow**  
(solo per Cod. 1062131)

Reverse flow accessory  
(Only for Cod. 1062131)

Peso | Weight 5,5 kg

Cod. 1043541.0



**Set 2 griglie smoker**

2 grids set for smoker

Misure (LxP) | Measures (LxD)  
380 x 321 mm

Peso | Weight 2,5 kg

Cod. 1064019.0



**Pianetto laterale smoker**

Smoker side shelf

Misure (LxP) | Measures (LxD)  
225 x 483 mm

Peso | Weight 3 kg

Cod. 1063995.0

### ACCESSORI | ACCESSORIES



**Kit ruote smoker**

Smoker wheels kit

Peso | Weight 1 kg

Cod. 1059177.0





**OSA, SPERIMENTA, CREA**  
DARE, EXPERIMENT, CREATE

---



FREE STANDING

# CAMINETTO FIREPLACE





# TECNOLOGIA E DESIGN

## TECHNOLOGY AND DESIGN

Il caminetto grill da giardino è lo strumento perfetto per adattarsi a qualsiasi tipo di spazio esterno. È ottimo per preparare pietanze con le tipiche modalità di cucina alla griglia italiana: l'Italian Style Grill. I sapori e le fragranze del cibo sono esaltate dalla cottura su braci, che vengono prodotte in modo naturale direttamente dalla legna, utilizzata come combustibile. In alternativa è possibile utilizzare anche carbone e bricchette.

The outdoor fireplace grill is the ideal tool to fit into any type of outdoor space. It is great for preparing dishes using the typical Italian grilling method: the Italian Style Grill. The flavors and aromas of the food are enhanced by cooking over embers, which are naturally produced from the wood used as fuel. Alternatively, charcoal and briquettes can also be used.



# IL CAMINETTO IN DETTAGLIO

## THE FIREPLACE IN DETAIL

DOPPIA CAPPA PER EVITARE  
IL SURRISCALDAMENTO  
DOUBLE HOOD TO AVOID  
SURFACE OVERHEATING

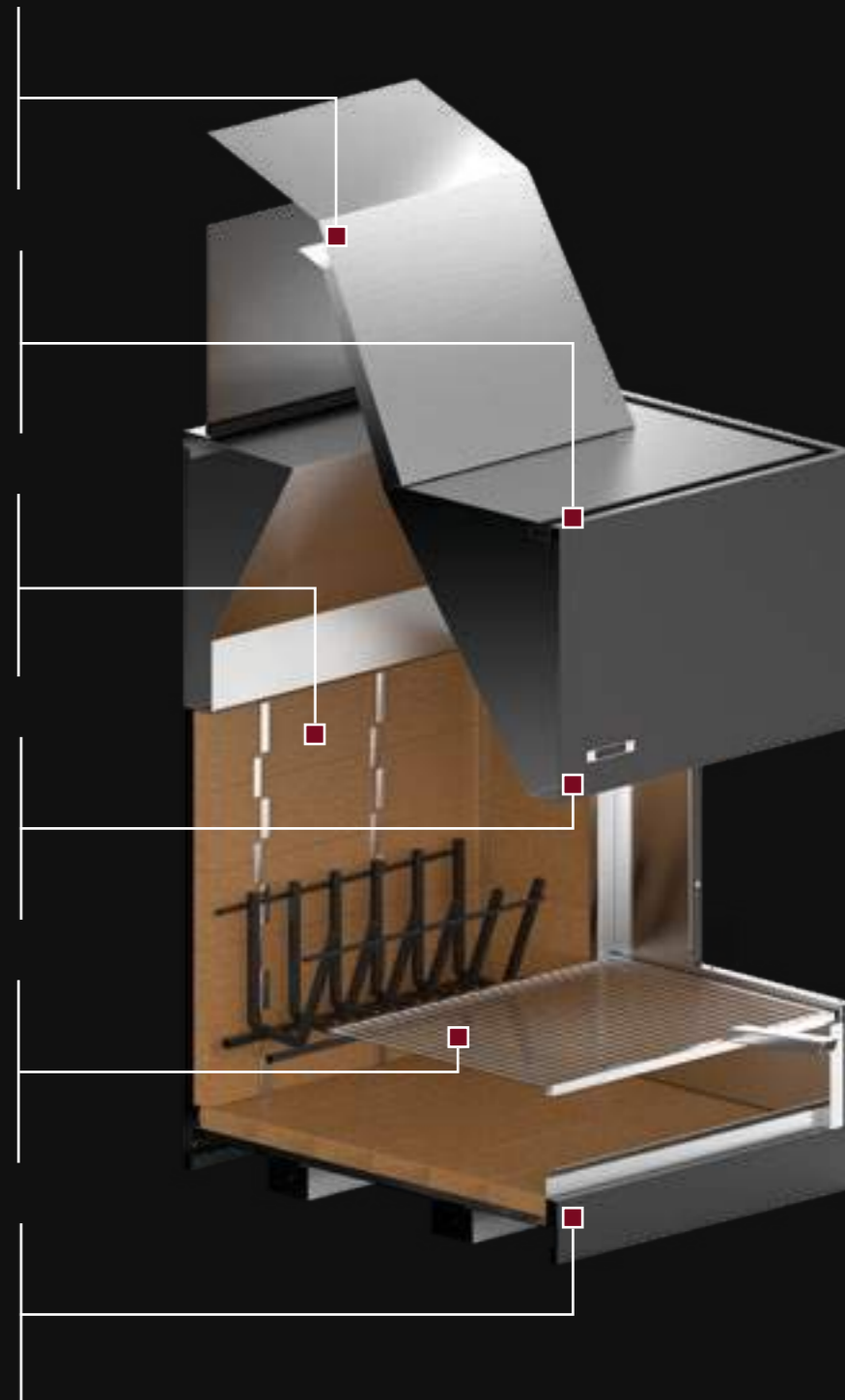
CANALINA DI SCOLO PER  
LE ACQUE PIOVANE  
DRAIN CHANNEL  
FOR RAINWATER

RIVESTIMENTO INTERNO IN  
MATTONI REFRAATTARI  
INTERNAL COATING IN  
REFRACTORY BRICKS

VERNICE RESISTENTE  
ALLE INTEMPERIE  
BAD WEATHER RESISTANT  
EXTERNAL PAINT

GRIGLIA DI COTTURA A  
TONDINI IN ACCIAIO INOX  
STAINLESS STEEL  
COOKING GRID

SCocca IN  
ZINCO MAGNESIO  
ZINC MAGNESIUM  
SHELL





## DETTAGLI TECNICI

Il nuovo caminetto da giardino Fògher è stato ridisegnato per fare un ulteriore passo avanti sia in termini tecnici che di stile. Ogni elemento è stato progettato nei minimi dettagli, senza lasciare nulla al caso, dalla cappa d'aspirazione, al pianetto d'appoggio. Tutto è pensato per rispondere al meglio alle esigenze dei clienti, rendendolo uno strumento altamente professionale, pensato appositamente anche per gli esperti del settore.

### DOPPIA CAPPA PER EVITARE IL SURRISCALDAMENTO DOUBLE HOOD TO AVOID SURFACE OVERHEATING

Gli studi di fluidodinamica che stanno alla base della progettazione della cappa hanno permesso la realizzazione di un elemento in grado di garantire la massima efficienza di aspirazione in qualsiasi condizione atmosferica. La cappa inoltre è dotata di una camera d'aria ventilata necessaria alla dissipazione del calore prodotto internamente, consentendo di preservare nel tempo le caratteristiche estetiche e di resistenza della superficie esterna.

The fluid-dynamics researches at the basis of the design of the hood allowed the creation of a product capable of guaranteeing the maximum efficiency of aspiration in any condition. The hood is also equipped with a ventilated air chamber necessary to dissipate the heat that is produced internally, to preserve the aesthetics and resistance of the external surfaces over time.

### CANALINA DI SCOLO PER LE ACQUE PIOVANE DRAIN CHANNEL FOR RAINWATER

L'eccellenza di un prodotto esclusivo trova riscontro anche nei dettagli, come la canalina di scolo delle acque piovane, presente nella cappa, per proteggere la zona di cottura dalle intemperie.

The excellence of an exclusive product is also found in the details, such as the channel to drain rainwater, placed inside of the hood, to preserve the cooking area from bad weather conditions.

## TECHNICAL DETAILS

Fògher outdoor fireplace has been recently redesigned and has taken a further step forward in terms of technical features and style. Each element has been created with attention to details, that leaves nothing to chance, from the extractor hood to the support surface. Everything has been designed to better meet clients' demands, making the fireplace a highly professional tool. Also conceived for connoisseurs.

### RIVESTIMENTO INTERNO IN MATTONI REFRATTARI INTERNAL COATING IN REFRACTORY BRICKS

Il caminetto grill da giardino prevede l'impiego di mattoni refrattari sul piano cottura a contatto con il fuoco, che trasferiscono alla struttura le caratteristiche di indeformabilità al calore e mantenimento stabile della temperatura di esercizio. Facili da sostituire, sono assemblati con giunti di dilatazione che evitano crepe e rotture.

The garden fireplace grill features the use of refractory bricks on the cooking surface, in direct contact with the fire. These bricks impart the characteristics of heat resistance and stable maintenance of the operating temperature to the structure. Easy to replace, they are assembled with expansion joints to prevent cracks and breakage.

### GRIGLIA COTTURA A TONDINI IN ACCIAIO INOX STAINLESS STEEL COOKING GRID

Fornita insieme al caminetto grill da giardino Fògher, la griglia a tondini è realizzata interamente in acciaio inossidabile, resistente al calore e non corrodibile garantisce risultati ottimi anche dopo molto tempo.

A stainless-steel cooking grid is provided in addition to the outdoor fireplace. Heat resistant and non-corrodible, the grid ensures excellent results over time.



*“I sapori e le fragranze del cibo sono esaltati dalla cottura su braci, che vengono prodotte in modo naturale direttamente dalla legna, utilizzata come combustibile”.*

*“Flavors and fragrances are enhanced by the embers, produced naturally directly from wood, which is used as a fuel”.*

### VERNICIATURA RESISTENTE ALLE INTEMPERIE BAD WEATHER RESISTANT EXTERNAL PAINT

La speciale verniciatura a polveri della superficie esterna, combinata al materiale della scocca di spessore elevato, garantisce una ottimale resistenza agli agenti atmosferici e rende il caminetto Fògher un prodotto pensato per conservare prestazioni immutate nel tempo.

The special powder coating on the external surface, combined with the high-thickness shell material, ensures optimal resistance to atmospheric agents and makes the Fògher fireplace a product designed to maintain unchanged performance over time.

### SCOCCA IN ZINCO MAGNESIO ZINC MAGNESIUM SHELL

La lega metallica che compone la scocca del caminetto, grazie all'utilizzo di metalli come lo zinco e il magnesio, permette di ottenere un'eccezionale robustezza e resistenza all'usura.

The metal alloy used for the fireplace shell, made of zinc magnesium, makes it possible to have extraordinary strength and wear resistance.







CAMINETTO PER COTTURA DIRETTA  
FIREPLACE FOR DIRECT COOKING

# CAMINETTO GRILL FFP 950

## FFP 950 FIREPLACE

Fògher offre ai suoi clienti un prodotto dalle molteplici funzionalità e pratico da utilizzare, leggero e facile da riposizionare. Il caminetto grill da giardino si compone di diversi elementi ed è perfettamente integrabile anche al sistema di cucina modulare. L'esperienza e la qualità 100% Made in Italy sono messe in evidenza dall'aspetto professionale e dalle finiture contemporanee. Le linee pulite e lo stile geometrico conferiscono un design elegante e moderno.

Fògher offers its customers a product with multiple functionalities, practical to use, lightweight, and easy to reposition. The garden fireplace grill consists of various elements and can be seamlessly integrated into the modular kitchen system. The experience and 100% Made in Italy quality are highlighted by the professional appearance and contemporary finishes. The clean lines and geometric style give it an elegant and modern design.



### Caminetto grill FFP 950

FFP 950 fireplace

Misure (LxP) | Measures (LxD)

950 x 715 mm

Peso | Weight 162 kg

Cod. 1077329.0



# COMPOSIZIONI PREDEFINITE

## CAMINETTO GRILL FFP 950

### FFP 950 OUTDOOR FIREPLACE

#### STANDARD CONFIGURATIONS



#### SOLUZIONI | SOLUTIONS



##### **Caminetto grill FFP 950 con gambe tubolari FKS 010**

FFP 950 fireplace with tubular legs FKS 010

Misure (LxP) | Measures (LxD): 950 x 715 mm

Peso | Weight 192 kg

Cod. 1077324.0



##### **Caminetto grill FFP 950 con carrello FKS 009**

FFP 950 fireplace with cart FKS 009

Misure (LxP) | Measures (LxD): 1235 x 750 mm

Peso | Weight 230 kg

Cod. 1076484.0



##### **Caminetto grill FFP 950 con gambe tubolari e carenature FKS 011**

FFP 950 fireplace with tubular legs and doors FKS 011

Misure (LxP) | Measures (LxD): 1051 x 590 mm

Peso | Weight 206 kg

Cod. 1077325.0



# ACCESSORI CAMINETTO FIREPLACE ACCESSORIES

## ACCESSORI | ACCESSORIES



**Carrello caminetto FFP 950**  
950 fireplace cart

Misure (LxP) | Measures (LxD)  
1210 x 890 mm  
Peso | Weight 49 kg

Cod. 1074609.0



**Supporto caminetto FFP 950**  
950 fireplace support

Misure (LxP) | Measures (LxD)  
915 x 665 mm  
Peso | Weight 30 kg

Cod. 1074639.0



**Carenature caminetto FFP 950**  
FFP 950 fireplace doors

Peso | Weight 14 kg

Cod. 1074644.0

## ACCESSORI | ACCESSORIES



**Ripiano intermedio carrello FFP 950**  
Middle shelf for FFP 950 cart

Misure (LxP) | Measures (LxD)  
945 x 675 mm  
Peso | Weight 10 kg

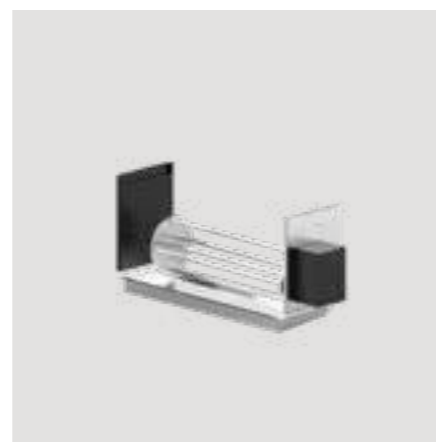
Cod. 1074618.0



**Griglia di cottura Inox FFP**  
Stainless steel FFP grill

Misure (LxP) | Measures (LxD)  
900 x 430 mm  
Peso | Weight 5 kg

Cod. 1074718.0



**Girarrosto elettrico in acciaio**  
Electric steel rotisserie

Misure (LxP) | Measures (LxD)  
830 x 395 mm  
Peso | Weight 15 kg

Cod. 1075745.1



\* Il codice di vendita indicato è relativo alla certificazione CE dei sistemi di cottura.  
\* The indicated sales code relates to the CE certification of the cooking systems.





**FÒGHER**

the outdoor kitchen





# LA NOSTRA AZIENDA

---

Fògher è un marchio che nasce da un nostro grande desiderio: dare vita ad oggetti che abbiano la capacità di appassionare chi li utilizza, non solo per l'estetica, ma anche per la qualità professionale dei risultati che essi permettono di raggiungere. Alle spalle, esiste un'azienda specializzata nella lavorazione del metallo. Deimos, la nostra azienda, che da più di 25 anni lavora in questo settore, realizza prodotti e progetti complessi eseguiti da chi, come noi, può vantare esperienza e grandi capacità tecniche.



# OUR COMPANY

---

Fògher comes out from our desire to create objects capable of fascinating the users, not only because of the aesthetics, but also for the professionalism of the results they allow to achieve. Fògher leans on our company Deimos, that has been operating for more than 25 years in the field of metal processing, creating complex products and projects that can be realized only thanks to experience and great technical abilities.



## PRODOTTI SPECIALI, REALIZZATI IN MODO SPECIALE SPECIAL PRODUCTS, REALIZED IN A SPECIAL WAY

---

Produciamo oggetti che fanno riscoprire la serenità di vivere all'aria aperta e il piacere della condivisione tra amici e parenti. In questi momenti vogliamo poter realizzare qualsiasi pietanza senza limitazioni ai nostri desideri.

We produce objects which make people rediscover the serenity of outdoor life and the pleasure of sharing with friends and family. In such times we want the freedom to be able to create whatever dish we wish to realize.



## AUTENTICO MADE IN BELLUNO AUTHENTIC MADE IN BELLUNO

---

In Fògher l'essenza del "Made in Italy" va ben oltre una semplice etichetta; è una fede profonda, una filosofia che permea ogni singolo passo del nostro cammino. Nella comunità bellunese, l'energia indomabile delle montagne fluisce nei nostri sforzi quotidiani. Le Dolomiti, con la loro bellezza solida e selvaggia, diventano il simbolo tangibile della passione e dell'impegno dei nostri abitanti. Le cucine outdoor Fògher e i loro sistemi di cottura incarnano ciò che noi chiamiamo "autentico Made in Belluno", una realtà che supera ogni etichetta geografica. Gran parte dei componenti dei nostri prodotti prende vita all'interno delle mura della nostra produzione, una realtà di cui andiamo giustamente fieri. Ciò che proviene dai nostri fornitori, orgogliosi artigiani italiani radicati nella nostra comunità, rappresenta un'esplosione di autenticità e qualità.

At Fògher, the essence of the "Made in Italy" goes far beyond a simple label; it's a deep belief, a philosophy that permeates every single step of our journey. In the Belluno community, the untamed energy of the mountains flows into our daily efforts. The Dolomites, with their solid and wild beauty, become a tangible symbol of the passion and commitment of our people. Fògher outdoor kitchens and their cooking systems embody what we call the "authentic Made in Belluno", a reality that goes beyond any geographical label. A large part of the components that make up our products come to life within the walls of our production facility, something we are rightfully proud of. Anything that comes from our suppliers, proud Italian artisans rooted in our community, represents an explosion of authenticity and quality.



# SOSTENIBILITÀ INTEGRATA

---

Le maestose Dolomiti Bellunesi, che abbracciano il nostro quartier generale e la produzione, sono state una sorgente inesauribile di ispirazione per la creazione delle nostre cucine da esterni Fògher.

Lavoriamo costantemente nel perseguire un risultato tangibile in termini di sviluppo sostenibile; nelle nostre pratiche aziendali in rispetto al territorio dove lavoriamo e nei nostri prodotti che spediamo in tutto il mondo. La nostra mission è offrire soluzioni che ispirino un cambiamento positivo nelle abitudini delle persone all'interno e all'esterno delle loro case. Le cucine Fògher prendono forma attraverso l'utilizzo di materiali di pregio. Il loro design dall'eleganza contemporanea è pensato perché la nostra cucina da esterni sia una scelta duratura nel tempo. Una determinazione aziendale che si armonizza in modo completo con i principi di sostenibilità che difendiamo.

Abbiamo spostato i confini con i nostri barbecue, perseguendo l'eccellenza nell'ottimizzazione del consumo di gas. I sistemi di cottura Fògher garantiscono un risparmio del 50% circa di gas, rispetto ai modelli concorrenti, dimostrando concretamente che l'innovazione può camminare "a braccetto" con la responsabilità ecologica.



# INTEGRATED SUSTAINABILITY

---

The majestic Belluno Dolomites, which embrace our headquarters and production, have been an inexhaustible source of inspiration for the creation of our Fògher outdoor kitchens.

We work constantly to pursue a tangible result in terms of sustainable development; in our business practices with respect to the territory where we work and in our products, that we ship all over the world.

Our mission is to offer solutions that inspire positive change in people's habits inside and outside their homes. Fògher kitchens take shape through the use of fine materials. Their contemporary elegant design is meant for our outdoor kitchen to be a lasting choice. A business determination that fully harmonizes with the principles of sustainability that we uphold.

We have moved boundaries with our barbecues, pursuing excellence in optimizing gas consumption. Fògher cooking systems guarantee a saving in gas of approximately 50%, compared to competing models, concretely demonstrating that innovation can walk "hand in hand" with ecological responsibility.





*"Fògher porta una rivoluzione sistematica nel mondo dell'outdoor cooking, diventandone il marchio di riferimento".*

*"Fògher brings a systematic revolution to the world of outdoor cooking, becoming its leading brand"*



Da sinistra a destra / Left to right  
GIORGIO DE RIGO, ELISA PLATINI, RAFFAELA RAVEANE, FABIO RAVEANE - BOARD OF FÒGHER

## IL DESIGNER - NICOLA DE PELLEGRINI

### THE DESIGNER - NICOLA DE PELLEGRINI



*"Forme pure, razionali ed equilibrate come espressione di solidità e qualità. L'aspetto iconico di ogni singola parte mette subito in evidenza le caratteristiche altamente professionali dei prodotti Fògher."*

*"Pure, rational and balanced shapes as an expression of solidity and quality. The iconic appearance of each individual part immediately highlights the highly professional characteristics of Fògher products."*

In foto / In the picture:  
NICOLA DE PELLEGRINI, ARCHITETTO E DESIGNER / NICOLA DE PELLEGRINI, ARCHITECT AND DESIGNER





## THE NEW OUTDOOR STARTS FROM THE KITCHEN

---





the outdoor kitchen

## FÒGHER

is a trademark Deimos 2022 ©, DEIMOS srl All rights reserved.

Via Cavassico Inferiore, 1  
Località Trichiana  
32026, Borgo Valbelluna (BL) - ITALY

tel. (+39) 0437 8066 - fax. (+39) 0437 806699  
[www.fogher.com](http://www.fogher.com) - [info@fogher.com](mailto:info@fogher.com)

P.IVA e C.F. 00847230257

PRINT:  
Grafiche Antiga Spa



